

Серия MD310

Компактный привод переменного тока



Руководство по быстрому вводу в эксплуатацию

V0.0_RU

Содержание

Информация по безопасности и предостережения	1
1. Информация об изделии.....	3
1.1 Табличка с данными.....	3
1.2 Идентификация типа изделия.....	3
1.3 Номинальные данные	4
1.4 Условия окружающей среды.....	5
2 Электрические подключения.....	6
2.1 Стандартное подключение системы.....	6
2.2 Клеммники	7
2.3 Сечение проводов управления и моменты затяжки.....	8
2.4 Перемычки ЭМС.. ..	8
2.5 Требования систем заземления.....	9
3 Быстрая настройка	10
3.1 Логика управления.....	10
3.2 Порядок настройки	12
4 Поиск неисправностей	24
4.1 Ошибки и диагностика	24
4.2 Признаки и диагностика	24
5 Таблица параметров.....	28
5.1 Стандартные параметры	28
5.2 Параметры мониторинга.....	51

Информация по безопасности и предостережения

Это руководство упаковывается вместе с приводом серии MD310. Оно содержит информацию для быстрого ввода в эксплуатацию

Электробезопасность

Следует соблюдать исключительную осторожность в течение всего времени работы с приводом или в площади установки привода. Напряжения, используемые в приводе, могут привести к тяжелым поражениям электрическим током или ожогам и являются потенциально смертельными. Только уполномоченный и квалифицированный персонал должен быть допущен к работе с приводом.

Проектирование механизма/системы и безопасность персонала

Проектирование, установка, работы по наладке, ввод в эксплуатацию и техническое обслуживание механизма/системы должны осуществляться персоналом, который имеет необходимую подготовку и опыт. Они должны прочесть эту информацию по технике безопасности и содержание данного руководства пользователя. Неправильная установка привода может нести угрозу безопасности.

Привод использует высокие напряжения и токи (включая DC), даже после выключения питания в конденсаторах звена постоянного тока держится высокий уровень сохраненной электрической энергии. Такие высокие напряжения являются потенциально смертельными.

Привод НЕ предназначен, чтобы использоваться для применений/функций, связанных с безопасностью. Электрические цепи управления запуска и остановки привода не должны гарантировать безопасность персонала. Такая схема управления не отключает напряжения питания с выхода привода. Источник электропитания должен быть отключен устройствами электробезопасности перед доступом к внутренним частям привода.

Оценка степени риска безопасности системы или технологического комплекса, где используется привод, должны осуществляться пользователем и/или интегратором/разработчиком системы. В частности, оценка безопасности при проектировании должна учитывать последствия сбоя или отключения привода во время нормальной работы и будет ли это приводить к безопасной остановке, не повреждая механизм, прилегающее к нему оборудование или не приведет ли к травме операторов/пользователей механизма. Эта ответственность лежит на пользователе или интеграторе комплекса/системы.

Интегратор/Разработчик системы должен обеспечить полную безопасность системы и разработать её в соответствии с применяемыми стандартами безопасности. Представители компании Inovance Technology и авторизованные дистрибьюторы могут предоставить рекомендации, связанные с приводом, для обеспечения длительного срока безопасной эксплуатации.

Рабочая среда и уход

Вопросы, связанные с перевозкой, хранением, установкой, класса IP, рабочей среды и допустимыми ограничениями привода (температура, окружающая среда, напряжение, загрязнение, вибрация и т.д.) можно найти в данном руководстве пользователя. Руководящие принципы и рекомендации должны соблюдаться для длительной и бесперебойной работы привода. Срок службы привода зависит от рабочей среды и правильного ухода за изделием с начальной стадии установки.

Электрические подключения - Безопасность

В приводе всегда присутствует риск поражения электрическим током, включая выходной кабель, ведущий к клеммам электродвигателя. В случаях, где установлены внешние динамические тормозные резисторы привода, необходимо соблюдать осторожность в отношении прикосновения к тормозным резисторам и клеммам, на которых потенциально смертельное высокое напряжение постоянного тока. Кабели подключения динамического тормозного резистора к приводу должны быть с двойной изоляцией, так как напряжение постоянного тока, как правило, от 600 до 700 В.

Выключатель сетевого питания должен быть установлен с приводом. Перед снятием любых крышек корпуса привода или перед началом проведения любых работ по техническому обслуживанию сетевое питание должно быть отключено выключателем. Накопленный заряд в конденсаторах звена постоянного тока ШИМ инвертора является потенциально смертельным, даже после отключения сетевого питания от привода. Перед началом проведения любых работ сетевое питание должно быть отключено, как минимум 10 минут, до тех пор, пока накопленный заряд не разрядится через встроенный разрядный резистор, установленный с конденсаторами в звене постоянного тока.

Если привод подключен к сети питания, то следует помнить, что при отсоединении вилки контактные штыри могут быть открытыми и внутренне подключены к конденсаторам шины постоянного тока

(через встречно-параллельную цепь внутреннего моста выпрямителя). Подождите 10 минут, чтобы накопленный заряд в конденсаторах на шинах постоянного тока рассеялся в разрядный резистор, перед началом работы с приводом.

При установке автоматического выключателя с функцией защиты от утечки токов на землю, используйте устройство защиты дифференциального тока (RCD) типа В (выключатель, который может определить и постоянный и переменный ток). Токи утечки могут привести к неправильной работе незащищенных компонентов. Если нет возможности уменьшить несущую частоту, замените компоненты новыми, с защитой от гармонических токов или увеличьте уставку тока утечки выключателя не менее 200mA на привод.




Факторы, влияющие на токи утечки:

- Мощность привода
- Несущая частота привода
- Тип и длина кабеля
- EMI/RFI фильтр

Для более подробной информации свяжитесь с представителем компании Inovance Technology.

■ Разрешения

Сертификационные отметки на табличке с данными указывают на соответствие соответствующим сертификатам и стандартам.

Сертификация	Знак	Директива		Стандарт
CE		ЭМС директивы	2014/30/EU	EN 61800-3
		LVD директивы	2014/35/EU	EN 61800-5-1
		RoHS директивы	2011/65/EU	EN 50581
TUV		-	-	EN 61800-5-1
UL		-	-	UL508C/UL61800-5-1
		-	-	C22.2 No.14-13

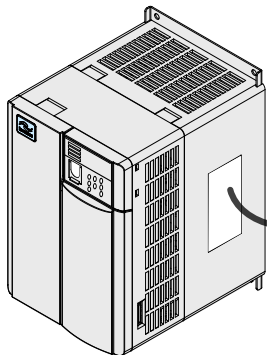
Прим.	
	<ul style="list-style-type: none"> Вышеупомянутые ЭМС директивы выполняются только тогда, когда требования электромонтажа по ЭМС строго соблюдены. Машины и устройства, используемые в сочетании с приводом, должны также иметь сертификаты CE и помечены. Интегратор, объединяющий привод с отметкой CE в другие устройства, несет ответственность за обеспечение соответствия стандартам CE и должен проверять, что условия соответствуют европейским стандартам. Установщик привода ответственен за исполнение всех соответствующих правил монтажа, защиты цепей, заземления, техники безопасности и ЭМС. В особенности, исключения ошибки для предотвращения пожароопасности и придерживаться жестких методов заземления для электробезопасности (а также для хорошего соответствия ЭМС). Для получения дополнительной информации о сертификации обращайтесь к нашим дистрибьюторам или торговым представителям.


■ Тепловая защита двигателя

Тепловая защита двигателя не регламентируется UL.

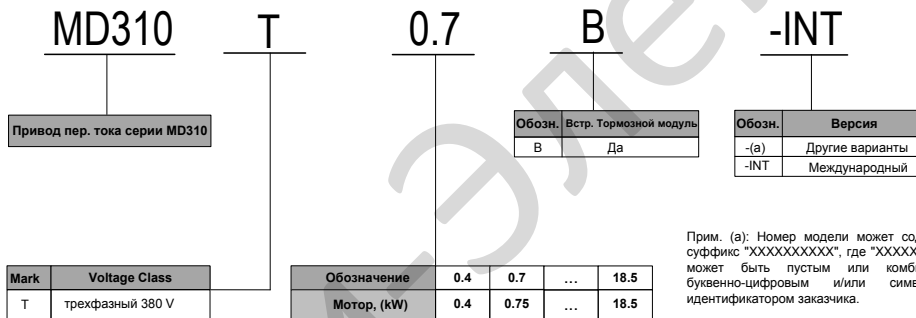
1. Информация об изделии

1.1 Табличка с данными



Паспортная табличка	
Наименование	PRODUCT: AC Drive
Модель	MODEL: MD310T0.7B-INT
Ном. Вх. данные	INPUT: 3PH 380-440 VAC, 3.4 A, 50/60 Hz
Ном. вых. данные	OUTPUT: 3PH 0-440 VAC, 2.1 A, 0-500 Hz, 0.75 kW
Серийный №.	Serial No.: 013010124D900004
	
Производитель	Suzhou Inovance Technology Co., Ltd. Made in China

1.2 Идентификация типа изделия



Прим. (a): Номер модели может содержать суффикс "XXXXXXXXXX", где "XXXXXXXXXX" может быть пустым или комбинацией буквенно-цифровым и/или символьным идентификатором заказчика.

1.3 Номинальные данные

Класс напряжения		Трехфазный 380 VAC										
Модель привода		MD310 T0.4B	MD310 T0.7B	MD310 T1.5B	MD310 T2.2B	MD310 T3.7B	MD310 T5.5B	MD310 T7.5B	MD310 T11B	MD310 T15B	MD310 T18.5B	
Размер корпуса		1		2		3		4		5		
Габариты ⁽²⁾	H [мм]	128				185		234		270		
	W [мм]	108				130		140		180		
	D [мм]	148		158		164		171		175.5		
	A [мм]	96				108		122		160		
	B [мм]	118				198		248		284		
	H1 [мм]	-				209		260		298		
Диаметр монтажных отв.		Ф5						Ф6				
Вход. привода	Ном. напряжение	трехфазное 380 до 440 В, -15%/+10%										
	Ном. вход. ток [А]	1.9	3.4	5.0	5.8	10.5	14.6	20.5	26.0	35.0	38.5	
	Ном. входная частота	50/60 Гц, ±5%										
Выход привода	Примен. Двигатель	[кВт]	0.4	0.75	1.5	2.2	3.7	5.5	7.5	11	15	18.5
		[л.с]	0.5	1	2	3	5	7.5	10	15	20	25
	Выходной ток, [А]		1.5	2.1	3.8	5.1	9.0	13.0	17.0	25.0	32.0	37
	Мощность, [кВА]		1.0	1.5	3.0	4.0	5.9	8.9	11.0	17.0	21.0	24.0
	Перегрузка ⁽¹⁾		120% 1 час / 150% 60 сек / 180% 2 сек									
	Макс. вых. напряж.		Трехфазное 380 VAC (пропорционально входному напряжению)									
Макс. вых. частота		300 Гц для SVC управления, 500 Гц для V/F управления										
Торм. резистор	Рекомендуемая мощность, [кВт]	≥ 0.15	≥ 0.15	≥ 0.15	≥ 0.25	≥ 0.30	≥ 0.40	≥ 0.50	≥ 0.80	≥ 1.00	≥ 1.30	
	Рекомендуемое сопротивление, мин. [Ω]	≥ 300	≥ 300	≥ 220	≥ 200	≥ 130	≥ 90	≥ 65	≥ 43	≥ 32	≥ 25	
Метод охлаждения		возд.					Вентилятор					

Прим.

(1): При 6 кГц несущая частота без снижения

(2): Размеры указаны ниже:

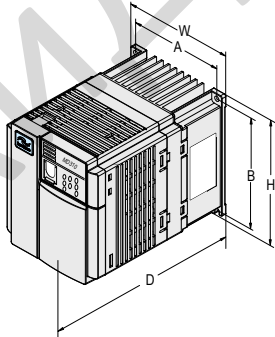


Рисунок 1..Модели от 0.4 до 2.2 кВт

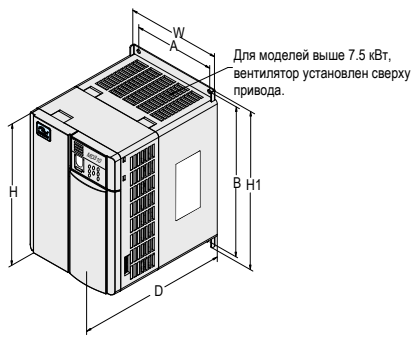


Рисунок 2..Модели от 3.7 до 18.5 кВт

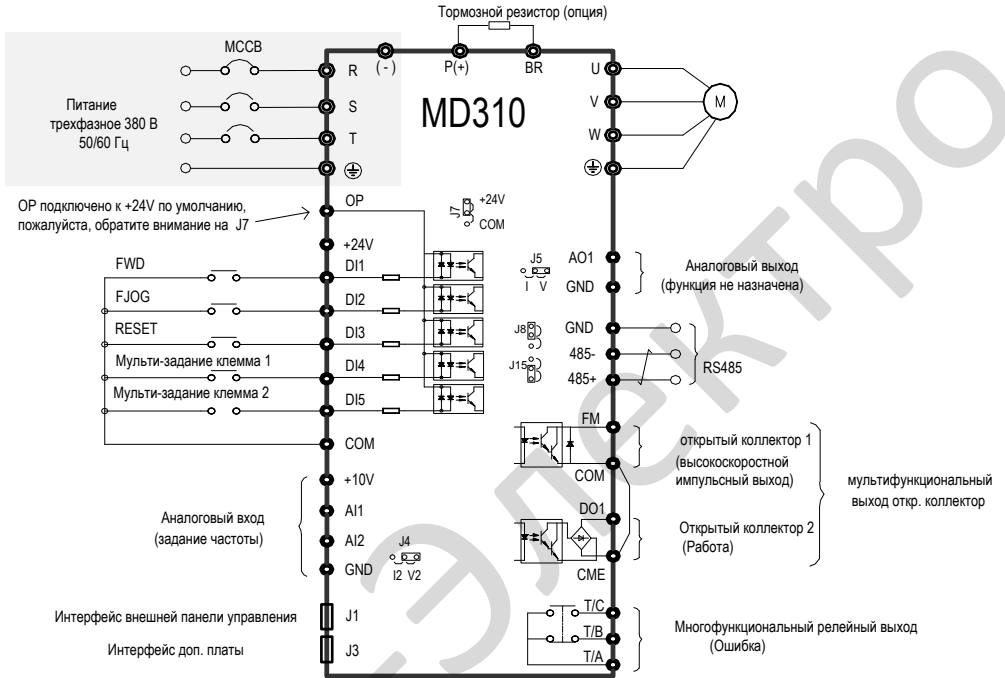
1.4 Условия окружающей среды

Высота	Ниже 1000 м, 1% снижения тока на каждые 100 м от 1000 до 3000 м. Макс. 3000 м.
Температура хранения	-20°C до +60°C
Рабочая температура	-10°C до +40°C. 1.5% снижения тока на 1°C от 40°C до 50°C. Макс. 50°C.
Макс. влажность	≤ 95% RH, без конденсации
Вибрация	≤ 5.9 g/s ² (0.6 g)
Степень загрязнения	PD2
Категория перенапряжения	OVC III
Система питания	TT/TN IT (Удалите винты VDR и EMC фильтра в соответствии с главой 2.3.
Степень защиты	IP20

2 Электрическое подключение

2.1 Стандартное подключение системы

■ Трехфазное подключение 380 VAC



2.2 Клеммники

■ Клеммы силовой цепи

Таблица 2-1: Клеммы силовой цепи трехфазного привода

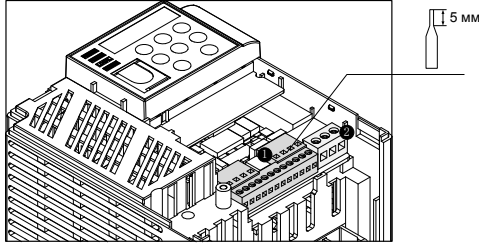
Клемма	Наименование	Описание
R, S, T	Клеммы трехфазного ввода питания	Подключения к трехфазному питанию
P(+), (-)	Клеммы шины постоянного тока	Общий вход шины постоянного тока
P(+), BR	Подключение резистора торможения	Подключение резистора торможения
U, V, W	Выходные клеммы привода перем. тока	Подключения трехфазного двигателя
	Заземление (PE)	Подключение заземления

■ Клеммы цепей управления

Клемма	Наименование	Описание
+10V-GND	питание +10 VDC	Подача питания +10 В на внешний блок. Обычно используется для питания внешнего потенциометра 1 – 5 кОм. Макс. выходной ток: 10 мА
+24V-COM	питание +24 VDC	Подача питания +24 В на внешний блок. Обычно используется для питания клемм DI/DO и внешних сенсоров. Макс. выходной ток: 200 мА
OP	Клемма внешнего источника питания	Подключение к +24V по умолчанию. Подключать к +24V/COM, в зависимости от задания перемычки J7. Чтобы DI1-DI5 управлялись внешн. сигналами, OP отсоединить от +24V и подкл. к внешнему источнику питания (убрать перемычку J7).
AI1-GND	Аналоговый вход 1	AI1 диапазон входного напряжения: 0 - 10 VDC.
AI2-GND	Аналоговый вход 2	AI2 входной диапазон: 0 - 10 VDC или 4 - 20 mA.
DI1-COM	Цифровой вход 1	<ul style="list-style-type: none"> •Изоляция с оптопарой, совместимая с входами с двойной полярностью •Сопrotивление на входе: 2,4 кОм •Диапазон напряжения для входов: 9 – 30 В
DI2-COM	Цифровой вход 2	
DI3-COM	Цифровой вход 3	
DI4-COM	Цифровой вход 4	
DI5-COM	Высокоскоростной импульсный вход	Помимо сходства характеристик с DI1-DI4, DI5 может также использоваться для высокоскоростных импульсных входов. Макс. частота на входе: 20 кГц
AO1-GND	Аналоговый выход 1	Выход напряжения или тока, определяемый заданием перемычки J5 Диапазон выходного напряжения: 0 – 10 В Диапазон выходного тока: 0 – 20 мА
DO1-CME	Цифровой выход 1	Многофункциональный выход с открытым коллектором Диапазон выходного напряжения: 0 – 24
FM-COM	Высокоскоростной импульсный выход	Диапазон выходного тока: 0 – 50 мА Диапазон выходной частоты DO1 и FM: от 0 до 50 кГц. Перемычка J6 закорачивает CME и COM по умолчанию.
485+-485-	Интерфейс коммуникации	Интерфейс шины коммуникации RS485, протокол Modbus Скорость передачи данных: от 300 до 115200 бит/с Макс. число узлов: 32 Терминальный резистор: джамперы J8, J15
T/A-T/B	Нормально-закрытый контакт	Пропускная способность контакта: 250 В перем. тока, 0,2 А 30 В пост. тока, 1 А
T/A-T/C	Нормально-открытый контакт	

2.3 Сечение проводов управления и моменты затяжки

Пожалуйста, используйте кабельные наконечники с изоляционной гильзой. Подготовьте концы проводов с изоляционной гильзой перед подключением к приводу. См. на следующем рисунке размеры наконечников.



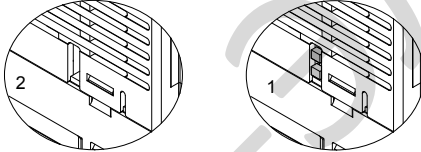
Клеммник		Одиночный провод (AWG/мм ²)	Витая пара (AWG/мм ²)	Момент затяжки (N·m)
Цепь	1	AWG 24 до 18 (0.2 до 0.75 мм ²)		0.2
	2	AWG 24 до 18 (0.2 до 0.75 мм ²)		0.51

2.4 ЭМС болт/перемычка

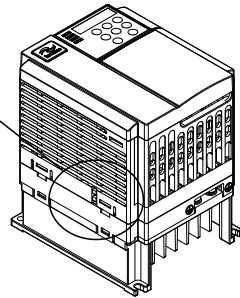
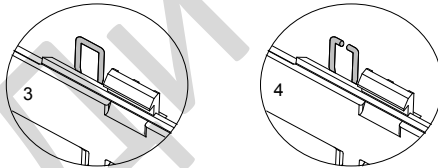
Привод переменного тока имеет встроенный конденсатор безопасности. Если ток утечки всей системы слишком велик при включении питания и УЗО срабатывает, вы можете вырезать перемычки ЭМС или снять винт ЭМС для уменьшения тока утечки на землю.

Позиция и метод вырезания перемычки ЭМС показана на следующем рисунке. Рис. 2-1 положение перемычки ЭМС и метод резки MD310T0.4B - MD310T5.5B

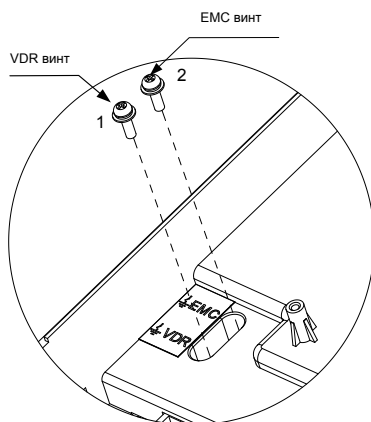
1. Отрезать две защитные крышки на корпусе с помощью плоскогубцев



2. Затем вырежьте открытые металлические перемычки.



Для MD310T7.5B - MD310T18.5B, удалите No.2 ЭМС винт, как показано на рисунке ниже
рисунок 2-2 положение ЭМС винтов



Прим.

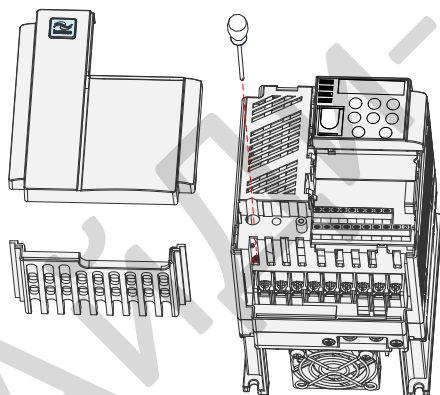
Винт подключен по умолчанию.

Винт не может быть повторно подключен после того, как он удаляется. Это приведет к увеличению тока утечки на землю во время работы. В полной мере учитывайте это перед разрезанием перемычки.

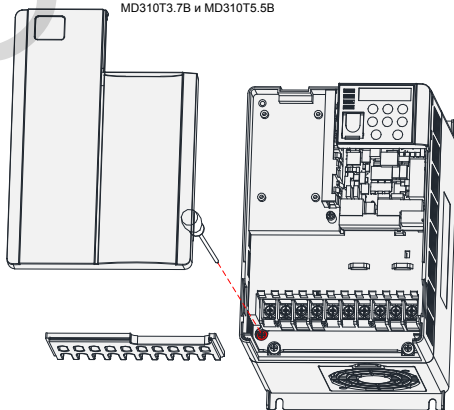
2.5 Требования систем заземления

Привод применяется для системы с заземленной нейтральной точкой. Если диск используется в системе ИТ питания (нейтральная точка не заземлена), снимите оба винты VDR и ЭМС для MD310T0.4B - MD310T5.5B.

MD310T0.4 B - MD310T2.2B



MD310T3.7B и MD310T5.5B

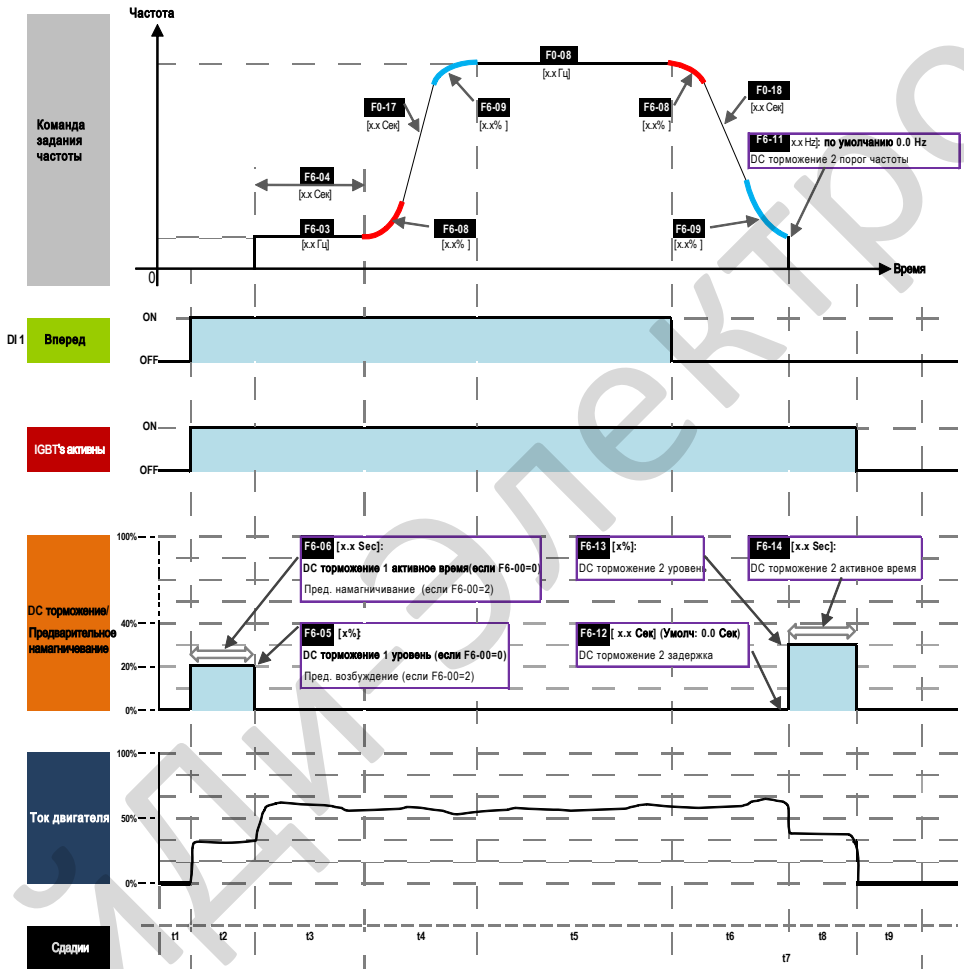


Для MD310T7.5B - MD310T18.5B, необходимо удалить винты VDR и ЭМС, то есть 1 и 2 винт, как показано на рис. 2-2. Фильтр не может быть установлен. В противном случае, это может привести к повреждению ПЧ и травмам.

3 Быстрая настройка

3.1 Логика управления

■ Полная временная диаграмма

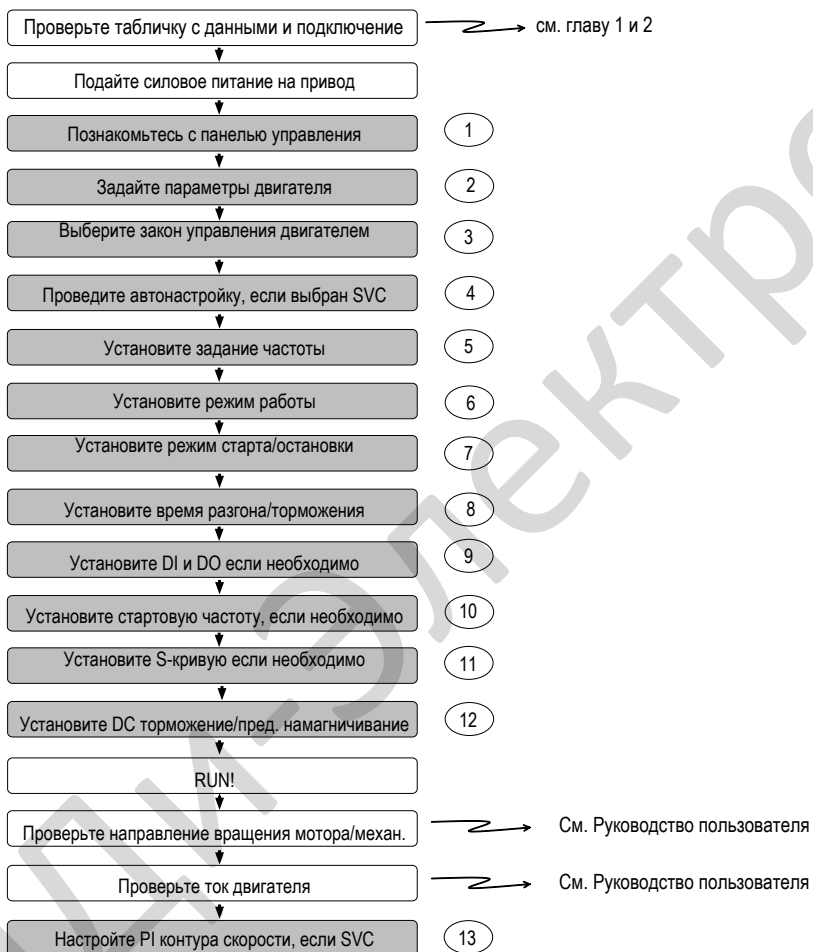


■ Расшифровка временной диаграммы

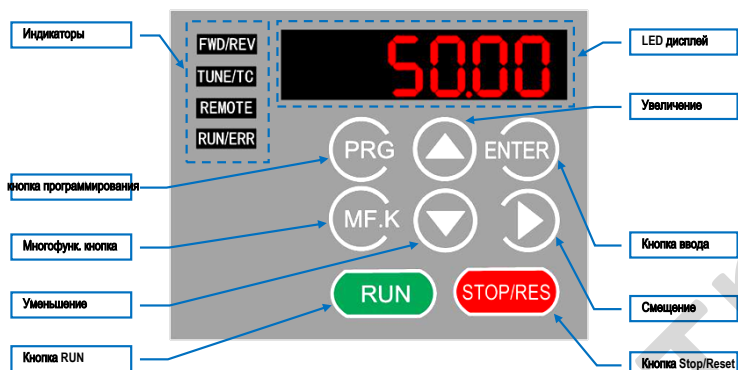
Период	Описание	№ параметра	Статус
t1	-Привод ждет сигнала RUN.	-	Блокирован
t2	-Привод получает команду RUN Вперед.	-	RUN
	-IGBT модуль становится активным.	-	
	-DC торможение 1/Предварительное намагничивание F6-06 > 0.	F6-05	
	(если F6-00 = 0, то "DC торможение 1"; если F6-00 = 2, то Предварительное намагничивание)	F6-06	
t3	-DC торможение 1/предварительное намагничивание не активно.	-	RUN
	-Стартовая частота активна, если F6-04 > 0.	F6-03 F6-04	
t4	-Стартовая частота становится неактивной.	-	RUN
	-Двигатель достигает ожидаемую частоту.	F0-17	
	- S-кривая активна	F6-08 F6-09	
t5	-Мотор вращается на заданной частоте.	F0-08	RUN
t6	-Команда RUN снимается.	-	RUN
	-Мотор замедляется до нуля.	F0-18	
	-S-кривая активна	F6-08 F6-09	
t7	-Выходная частота достигает порога DC торможения 2.	F6-11	RUN (если F6-12 = 0) Блокирован (если F6-12 > 0)
	- IGBT модуль становится неактивным, если время задержки DC торможение 2 не равно нулю.	F6-12	
	-После задержки, заданной в F6-12, IGBT активируется вновь	-	
t8	-DC торможение 2 активно если F6-14 > 0	F6-13 F6-14	RUN
t9	-DC торможение 2 снимается.	-	Блокирован
	-IGBT модуль становится неактивным.	-	

3.2 Порядок настройки

■ Схема настройки



Шаг 1: Знакомство с панелью управления



■ Индикаторы

FWD/REV : указывает направление вращения (вперед/назад).

OFF показывает направление вперед и ON показывает обратное направление.

TUNE/TC : ON показывает управление моментом, мигает медленно - автонастройка, мигает быстро - ошибка

REMOTE : Указывает откуда управляется привод: с панели управления, от клемника или по сети

OFF указывает на управление с панели, ON - управление от клемм, мигает - управление по сети.









RUN/ERR : Указывает на статус привода

OFF - привод остановлен, ON (зеленый) - привод в работу, и ON (красный) - ошибка.

■ LED Дисплей

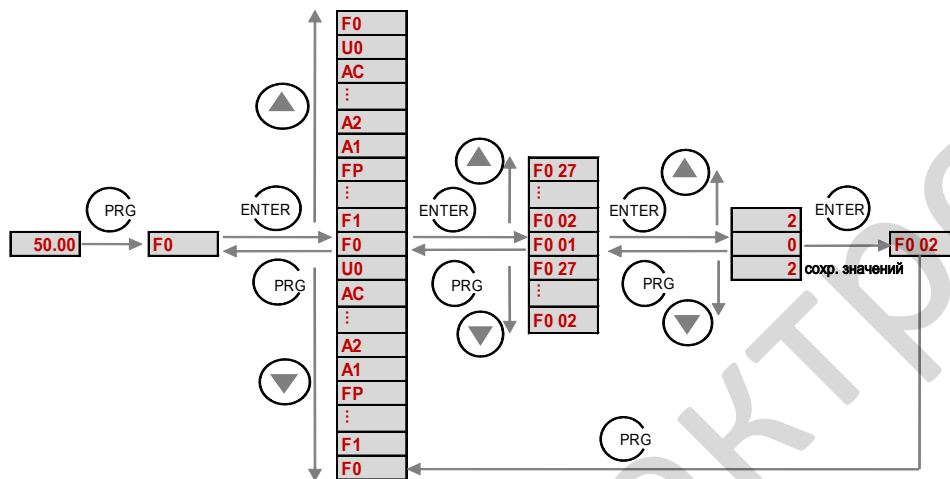
5-сегментный светодиодный дисплей для отображения частоты, выходной частоты, мониторинга данных и кодов неисправностей.

■ Кнопки на панели

Кнопка	Наименование	Функция
	Программирование	Вход в меню Уровня I или выход из него
	Enter (Ввод)	Вход в каждый уровень интерфейса меню Подтверждение задания воспроизводимого на дисплее параметра
	Увеличение	Увеличение значения в параметре No..
	Уменьшение	Уменьшение значения в параметре No..
	Смещение	Выбор воспроизводимого параметра в состоянии работы или остановки Выбор цифры для изменения при изменении величины параметра
	Старт	Запуск привода в работу при использовании режима управления с рабочей панели.
	Стоп/Сброс	Остановка привода переменного тока при нахождении в состоянии RUN Прим.: Функции этой клавиши могут быть ограничены за счет применения функции F7-02.
	Многофункциональная	Выполняет функцию переключения, как это определено заданием F7-01, например, для быстрого переключения источника или направления вращения.

№ параметра	Наименование	Диапазон значений	Ед. изм	По умолч.	Настройка
F7-01	Выбор функции клавиши MF.K	0: Деактивация MF.K 1: Переключение между управлением с клавиатуры и дистанционным управлением (управлением с клеммника и через шину данных) 2: Переключение между ходом вперед и реверсом 3: Подача толчками вперед 4: Подача толчками в обратном направлении 5. Воспроизведение индивидуализированных параметров	N.A.	0	
F7-02	Функция клавиши STOP/RESET	0: Функция остановки акт. только в режиме упр. с клав. 1: Функция остановки акт. в любом рабочем режиме	N.A.	1	

■ Работа кнопок



■ Расшифровка № параметров

Группа параметров	Описание	Примечание
F0 до FP	группа стандартных параметров	стандартные параметры
A0 до AC	группа расширенных параметров	AI/AO коррекция
U0	группа параметров отображения	отображение основных параметров

Шаг 2: Установка параметров двигателя

№ парам.	Название параметра	Диапазон значения	Единицы	По умолч.	Настройка
F1-00	Выбор типа двигателя	0: обычный асинхронный мотор 1: Асинхронный мотор с перем. частотой	N.A.	0	
F1-01	Номинальная мощность двигателя	0.1 до 30.0	кВт	в завис. от модели	
F1-02	Номинальное напряжение двигателя	1 до 1000	В	в завис. от модели	
F1-03	Номинальный ток двигателя	0.01 до 655.35	А	в завис. от модели	
F1-04	Номинальная частота двигателя	0.01 до максимальной частоты	Гц	в завис. от модели	
F1-05	Номинальная скорость двигателя	1 до 65535	Об/мин	в завис. от модели	

Шаг 3: Выбор закона управления двигателем

№ парам.	Название параметра	Диапазон значения	Единицы	По умолч.	Настройка
F0-01	Режим управления двигателем 1	0:Бессенсорное векторн. управление(SVC) 2:Управление напряжением/частотой (V/F)	N.A.	2	

Шаг 4: выполнение автонастройки, если выбран SVC

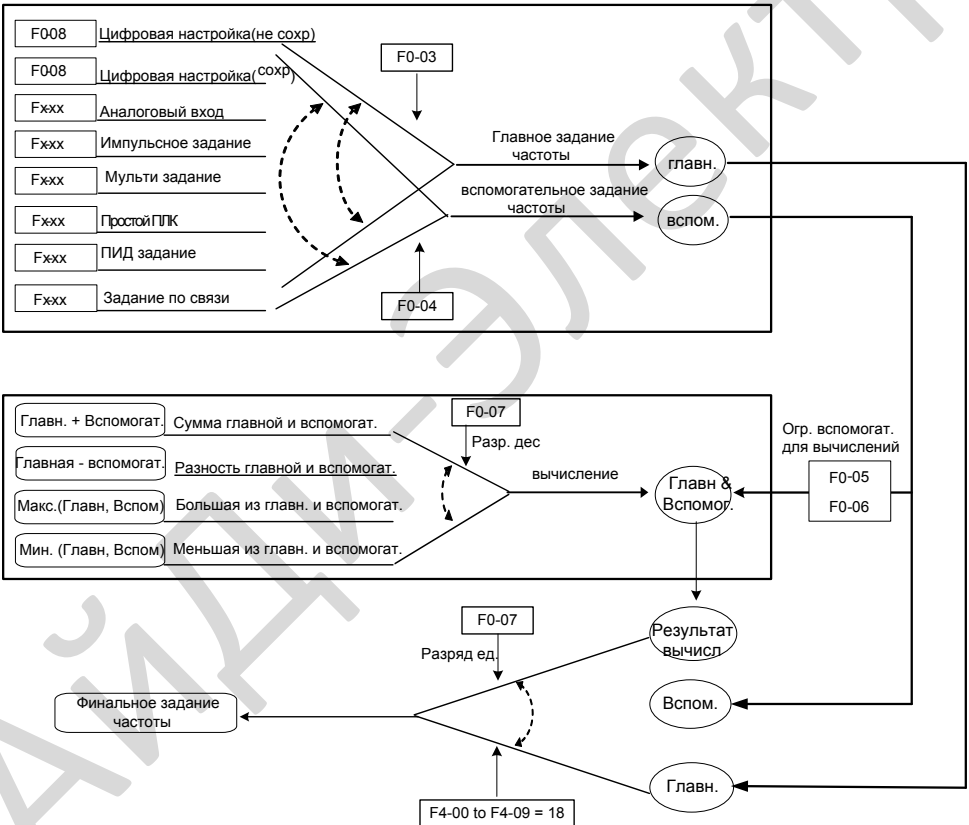
№ парам.	Название параметра	Диапазон значения	Единицы	По умолч.	Настройка
F1-37	Выбор автоматической настройки	0: Автоматической настройки нет 1: Статическая автонастройка 1 2: Динамическая автонастройка 3: Статическая автонастройка 2	N.A.	0	

Шаг 5: Установка канала задания частоты

№ парам.	Название параметра	Диапазон значения	Единицы	По умолч.	Настройка
F0-03	Выбор канала задания главной частоты	0: Дискретная установка задания (не сохраняется при отключении питания) 1: Дискретная установка задания (сохраняется при отключении питания) 2: AI1 3: AI2 4: AI3 5: Установка задания импульсами 6: Множественные задания 7: Простой ПЛК 8: ПИД 9: Установка задания по шине данных	N.A.	0	
F0-04	Выбор канала задания вспом. частоты	То же, что и для описанной выше F0-03	N.A.	0	

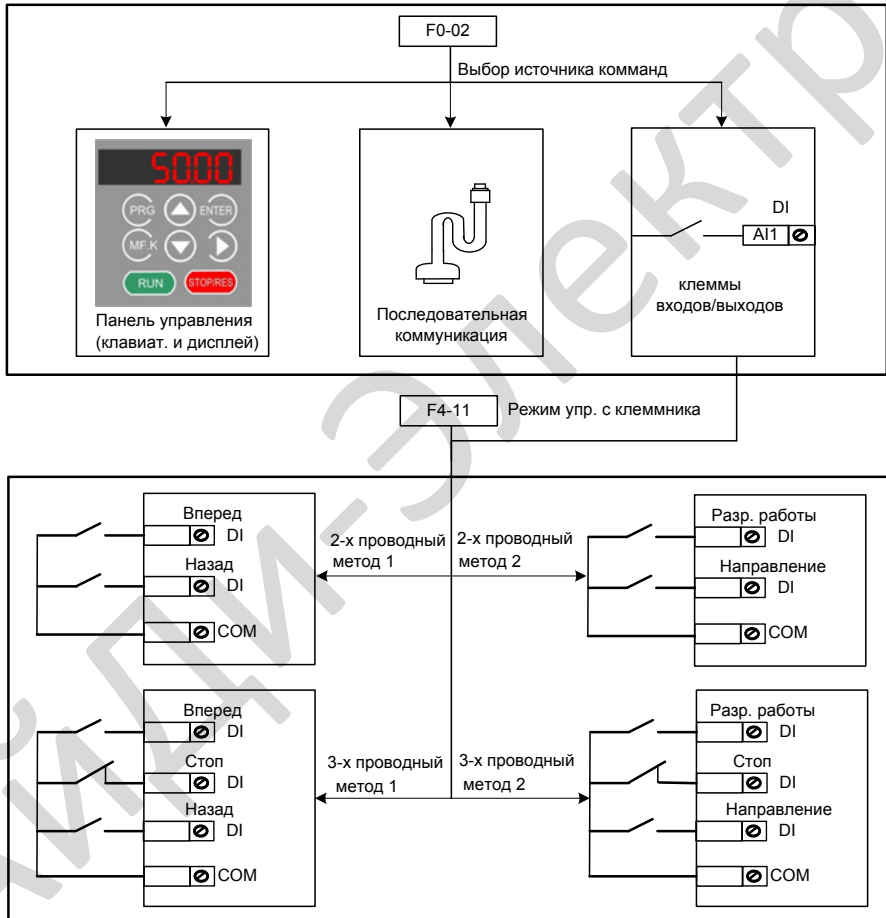
3 Быстрая настройка

№ парам.	Название параметра	Диапазон значения	Единицы	По умолч.	Настройка
F0-07	Выбор совмещения источника частот	<div style="border: 1px solid black; padding: 5px; display: inline-block;"> 00 </div> <p>Вычисление соотношения главной и вспом. 0: главная + вспомогательная 1: главная - вспомогательная 2: большая из главной и вспомогательной 3: меньшая из главной и вспомогательной</p> <p>Выбор канала задания частоты 0: Канал задания главной частоты 1: Совмещение главной + вспомогательной 2: Переключение между главной и вспом. 3: Переключение между главной и «совмещением главной и вспомогательной» 4: Переключение между вспомогательной и «совмещением главной и вспомогательной»</p>	N.A.	00	
F0-08	Предуст. частота	0.00 до максимальной частоты	Гц	50.00	



Шаг 6: Выбор метода управления

№ парам.	Название параметра	Диапазон значения	Единицы	По умолч.	Настройка
F0-02	Выбор источника команды	0: Рабочая панель управления 1: Управление с клеммника 2: Управление по шине данных	N.A.	0	
F4-11	Режим команды с клеммника	0: Режим двухпроводного управления 1 1: Режим двухпроводного управления 2 2: Режим трехпроводного управления 1 3: Режим трехпроводного управления 2	N.A.	0	



Шаг 7: Установка режима старта/остановки

№ парам.	Название параметра	Диапазон значения	Единицы	По умолч.	Настройка
F6-00	Режим пуска	0: Прямой пуск 1: Подхват вращающегося двигателя 2: Пуск с предварительным возбуждением	N.A.	0	
F6-10	Режим остановки	0: Замедление до остановки 1: Остановка по инерции	N.A.	0	


Шаг 8: Установка параметров ускорения/замедления

№ парам.	Название параметра	Диапазон значения	Единицы	По умолч.	Настройка
F0-17	Время ускорения 1	0.00 до 650.00 (если F0-19 = 2) 0.0 до 6500.0 (если F0-19 = 1) 0 to 65000 (если F0-19 = 0)	с	в завис. от модели	
F0-18	Время замедления 1	0.00 to 650.00 (if F0-19 = 2) 0.0 to 6500.0 (if F0-19 = 1) 0 to 65000 (if F0-19 = 0)	с	в завис. от модели	
F0-19	Единица времени ускорения / замедления	0: 1с 1: 0.1с 2: 0.01с	N.A.	1	
F6-07	Режим ускорения/замедления	0: Линейное ускорение/замедление 1: Ускорение/замедл со стат. S-обр. кривой 2: Ускорение/замедл. с дин. S-обр. кривой	N.A.	0	

Шаг 9: Установка DI и DO если необходимо

■ DI настройки

№ парам.	Название параметра	Диапазон значения	Единицы	По умолч.	Настройка
F4-00	Выбор функции DI1	0: Нет функции 1: Работа вперёд RUN (FWD) 2: Работа назад RUN (REV) 3: Трёхпроводное управление 4: Толчок вперёд JOG (FJOG) 5: Толчок назад JOG (RJOG) 6: Вход задания ВВЕРХ (UP)	N.A.	1 Вперед	
F4-01	Выбор функции DI2	7: Вход задания ВНИЗ (DOWN) 8: Остановка на выбеге 9: Сброс ошибок (RESET) 10: Пауза работы 11: Внешняя ошибка, NO контакт 12: Вход 1 мульти-задания 13: Вход 2 мульти-задания 14: Вход 3 мульти-задания	N.A.	4 Толчок вперед	
F4-02	Выбор функции DI3	15: Вход 4 мульти-задания 16: Вход 1 для выбора времени разгона/торможения 17: Вход 2 для выбора времени разгона/торможения 18: Источник переключения частоты 19: Очистка настроек ВВЕРХ и ВНИЗ 20: Вход 1 переключения источника команды 21: Разгон/торможение запрещено	N.A.	9 Сброс ошибки	

№ парам.	Название параметра	Диапазон значения	Единицы	По умолч.	Настройка
F4-03	Выбор функции DI4	22: Пауза работы ПИД 23: Сброс состояния ПЛК 24: Пауза качания 25: Вход счётчика 26: Сброс счётчика 27: Вход счёта длины 28: Сброс длины 29: Управление моментом запрещено	N.A.	12 вход 1 мульти-задания	
F4-04	Выбор функции DI5	30: Импульсный вход (дост только для DI5) 31: Зарезервировано 32: Незамедлительное торможение инъекцией DC 33: Внешняя ошибка, контакт NC 34: Запрет изменения частоты 35: Обратное направление работы ПИД 36: Внешний СТОП, вход 1 37: Вход 2 переключения источника ком. 38: Запрет ПИД интегрирования 39: Переключение между ист. вспомогат. частоты X и стандартной частотой 40: Переключение между ист. вспомогат. частоты Y и стандартной частотой 41: Вход 1 выбора двигателя 42: Вход 2 выбора двигателя 43: Переключение параметров ПИД 44: Ошибка, задаваемая пользователем 45: Ошибка, задаваемая пользователем 46: Переключение управление скоростью/моментом 47: Аварийный останов 48: Внешний СТОП, вход 2 49: Остановка торможением инъекцией DC 50: Очистка текущего времени работы 51-59: Зарезервировано	N.A.	13 вход 2 мульти-задания	
F4-10	DI время фильтра	0.000 до 1.000	с	0.010	
F4-35	DI1 задержка	0,0 до 3600,0	с	0,0	
F4-36	DI2 задержка	0,0 до 3600,0	с	0,0	
F4-37	DI3 задержка	0,0 до 3600,0	с	0,0	
F4-38	DI выбор активного режима 1		N.A.	00000	

Прим.

Высокий уровень активен - Если на клемму DI подается напряжение высокого уровня, сигнал DI будет рассматриваться как активный.

Низкий уровень активен - Если на клемму DI подается напряжение низкого уровня, сигнал DI будет рассматриваться как активный.

■ DO настройка

№ парам.	Название параметра	Диапазон значения	Единицы	По умолч.	Настройка
F5-00	Выбор типа выходного сигнала FM	0: Импульсный выход (FMP) 1: Выход при достижении F5-01 (FMR)	N.A.	0	
F5-01	Выбор функции FM (сигнал достижения значения)	1: Привод в состоянии работа 2: Ошибка привода 3: Уровень опред. частоты выхода FDT1 4: Частота достигнута	N.A.	0 нет выхода	
F5-02	Выбор функции реле (T/A-T/B-T/C)	5: Работа на нулевой скорости (нет выхода при остановке) 6: Предупреждение перегрузки двигателя	N.A.	2 ошибка привода	
F5-03	Выбор функции реле (P/A-P/B-P/C)	7: Предупреждение перегрузки привода 8: Заданное значение счётчика достигнуто 9: Назначенное значение счётчика дост. 10: Длина достигнута 11: Цикл ПЛК завершён 12: Время работы достигнуто 13: Ограничение частоты 14: Ограничение момента 15: Привод готов к работе (RUN) 16: Значение AI1 больше, чем AI2 17: Верхнее ограничение частоты дост.	N.A.	0 нет выхода	
F5-04	Выбор функции DO1	18: Нижнее ограничение частоты достигнуто (нет выхода при остановке) 19: Минимальное напряжение 20: Настройка связи 21,22: Зарезервировано 23: Работа 2 на нулевой скорости (есть выход при остановке) 24: Время включения достигнуто 25: Уровень опред. частоты выхода FDT2 26: Частота 1 достигнута 27: Частота 2 достигнута 28: Ток 1 достигнут 29: Ток 2 достигнут	N.A.	1 Привод в сост. работа	
F5-05	Выбор функции DO2	30: Длительность времени достигнута 31: Ограничение входа AI1 превышено 32: Нагрузка потеряна 33: Работа в обратном направлении 34: Нулевой ток 35: Температура модуля IGBT превышена 36: Программное огр. тока превышено 37: Нижнее ограничение частоты достигнуто (есть выход при остановке) 38: Предупреждение привода 39: Предупреждение перегрева двигателя 40: Текущее время работы достигнуто 41: Ошибка привода (нет выхода при минимальном напряжении)	N.A.	4 Частота достигнута	

№ парам.	Название параметра	Диапазон значения	Единицы	По умолч.	Настройка
F5-17	Задержка выхода FMR	0.0 до 3600.0	с	0.0	
F5-18	Задержка выхода реле 1	0.0 до 3600.0	с	0.0	
F5-19	Задержка выхода реле 2	0.0 до 3600.0	с	0.0	
F5-20	Задержка выхода DO1	0.0 до 3600.0	с	0.0	
F5-21	Задержка выхода DO2	0.0 до 3600.0	с	0.0	
F5-22	Выбор активного режима DO		N.A.	00000	

Прим.

Положительная логика означает, что выход активен при соединении с COM.

Отрицательная логика означает обратную ситуацию.

Шаг 10: Установка пусковой частоты, если необходимо

№ парам.	Название параметра	Диапазон значения	Единицы	По умолч.	Настройка
F6-03	Пусковая частота	0.00 до 10.00	Гц	0.00	
F6-04	Время выдерживания пусковой частоты	0.0 до 100.0	с	0.0	

Шаг 11: Установка S-кривой, если необходимо

№ парам.	Название параметра	Диапазон значения	Единицы	По умолч.	Настройка
F6-07	Режим ускорения/замедления	0: Линейное ускорение/замедление 1: Ускорение/замедл со стат. S-обр. кривой 2: Ускорение/замедл с дин. S-обр. кривой	N.A.	0	
F6-08	Пропорция времени нач. сегмента S-обр. кривой	0.0 to [100.0 минус F6-09]	%	30.0	
F6-09	Пропорция времени кон. сегмента S-обр. кривой	0.0 to [100.0 минус F6-08]	%	30.0	

Шаг 12: Установка DC торможения/предварительного намагничивания, если необходимо

№ парам.	Название параметра	Диапазон значения	Единицы	По умолч.	Настройка
F6-00	Режим пуска	0: Прямой пуск 1: Подхват вращающегося двигателя 2: Пуск с предварительным возбуждением	N.A.	0	
F6-05	Уровень торможения инъекцией пост. тока 1	0 до 100	%	0	
F6-06	Активное время тормож. инъекцией пост. тока 1	0.0 до 100.0	с	0.0	
F6-11	Порог частоты тормож. инъекцией пост. тока 2	0.00 до 10.00	Гц	0.00	
F6-12	Время задержки тормож. инъекцией пост. тока 2	0.0 до 100.0	с	0.0	
F6-13	Уровень торможения инъекцией пост. тока 2	0 до 100	%	50	
F6-14	Активное время тормож. инъекцией пост. тока 2	0.0 до 100.0	с	0.0	

Прим.

Только когда F6-00 = 0, параметры F6-05 и F6-06 связаны с DC торможением 1.

№ парам.	Название параметра	Диапазон значения	Единицы	По умолч.	Настройка
F6-00	Режим пуска	0: Прямой пуск 1: Подхват вращающегося двигателя 2: Пуск с предварительным возбуждением	N.A.	0	
F6-05	Уровень предв. возбужд	0 до 100	%	50	
F6-06	Активное время предв. возбуждения	0.0 до 100.0	с	0.0	

Прим.

Когда F6-00 = 2, параметры F6-05 и F6-06 относятся к предварительному намагничиванию.

Шаг 13: Установка ПИ контура скорости, если режим управления Векторный (SVC)

№ парам.	Название параметра	Диапазон значения	Единицы	По умолч.	Настройка
F2-00	Пропорциональный коэфф. контур скорости 1	1 до 100	N.A.	30	
F2-01	Время инт. контура скор.1	0.01 до 10.00	с	0.50	
F2-02	Частота переключения 1	0.00 до F2-05	Гц	5.00	
F2-03	Пропорциональный коэфф контура скорости 2	1 до 100	N.A.	20	
F2-04	Время инт. контура скор.2	0.01 до 10.00	с	1.00	

4 Поиск неисправностей

4.1 Ошибки и диагностика

Индикац.	Название ошибки	Возможные причины	Решение
Egr02	Перегрузка по току во время ускорения	<ol style="list-style-type: none"> 1. Заземление или короткое замыкание выходного контура. 2. Время ускорения слишком короткое. 3. Усиление индивидуального крутящего момента или несоответствующая кривая напряжение/частота. 4. Слишком низкое напряжение. 5. Вращающийся двигатель включился. 6. Во время ускорения добавилась внезапная нагрузка. 7. Размер привода переменного тока мал. 	<ol style="list-style-type: none"> 1. Устранить внешние неисправности. 2. Выполнить автонастройку двигателя. 3. Увеличить время ускорения. 4. Отрегулировать вручную усиление крутящего момента или кривой напряжение/частота. 5. Отрегулировать напряж. до норм. диапазона. 6. Разрешить «подхват» функ. вращ. двигателя или включить двигатель после его остановки. 7. Снять дополнительную нагрузку. 8. Заменить на привод большего размера.
Egr03	Перегрузка по току во время замедления	<ol style="list-style-type: none"> 1. Короткое замыкание выходного контура. 2. Время замедления слишком короткое. 3. Слишком низкое напряжение. 4. Во время замедления добавилась внезапная нагрузка. 5. Узел торможения и резистор регенеративного торможения не установл. 	<ol style="list-style-type: none"> 1. Устранить внешние неисправности. 2. Выполнить автонастройку двигателя. 3. Увеличить время замедления. 4. Отрегулировать напр. до норм. диапазона. 5. Снять дополнительную нагрузку. 6. Установить узел торможения и резистор.
Egr04	Перегрузка по току при постоянной скорости	<ol style="list-style-type: none"> 1. Заземление или короткое замыкание выходного контура. 2. Слишком низкое напряжение. 3. Во время работы добавилась внезапная нагрузка. 4. Размер привода переменного тока мал. 	<ol style="list-style-type: none"> 1. Устранить внешние неисправности. 2. Выполнить автонастройку двигателя. 3. Отрегулировать напр. до норм. диапазона. 4. Снять дополнительную нагрузку. 5. Заменить на привод большего размера.
Egr05	Перегрузка по напряжению во время ускорения	<ol style="list-style-type: none"> 1. Входное напряжение слишком высокое. 2. Внешняя сила приводит двигатель в движение во время ускорения. 3. Время ускорения слишком короткое. 4. Узел торможения и резистор регенеративного торможения не установлены. 	<ol style="list-style-type: none"> 1. Отрегулировать напр. до норм. диапазона. 2. Исключить внешнюю силу или установить резистор регенеративного торможения. 3. Увеличить время ускорения. 4. Установить узел торможения и резистор.
Egr06	Перегрузка по напряжению во время замедления	<ol style="list-style-type: none"> 1. Входное напряжение слишком высокое. 2. Внешняя сила приводит двигатель в движение во время ускорения. 3. Время ускорения слишком короткое. 4. Узел торможения и резистор регенеративного торможения не установлены. 	<ol style="list-style-type: none"> 1. Отрегулировать напр. до норм. диапазона. 2. Исключить внешнюю силу или установить резистор регенеративного торможения. 3. Увеличить время ускорения. 4. Установить узел торможения и резистор.
Egr07	Перегрузка по напряжению при постоянной скорости	<ol style="list-style-type: none"> 1. Входное напряжение слишком высокое. 2. Внешняя сила приводит двигатель в движение во время замедления. 	<ol style="list-style-type: none"> 1. Отрегулировать напр. до норм. диапазона. 2. Исключить внешнюю силу или установить резистор регенеративного торможения.

Пороговые значения напряжений

Класс напряжения	DC перенапряжение	DC низкое напряжение	Уровень вкл. тормозного сопр.
однофазное 220 В	400В	200В	381В
трехфазное 220 В	400В	200В	381В
трехфазное 380 В	810В	350В	700В

4 Поиск неисправностей

Индикац	Название ошибки	Возможные причины	Решение
Err08	Сбой подачи упр. напряжения	Входное напряжение не находится в допустимом диапазоне.	Отрегулировать входное напряжение до допустимого диапазона.
Err09	Пониженное напряжение	1. Моментальный отказ питания. 2. Входное напряжение привода переменного тока не находится в допустимом диапазоне. 3. Несоответствующее напряжение на шине. 4. Мостовая выпрямительная схема и буферный резистор неисправны. 5. Панель привода неисправна. 6. Главная панель управления неисправна.	1.Сбросить ошибку. 2.Отрегулировать напряжение до нормального диапазона. 3.Обратиться к официальному представителю или в компанию Inovance.
Err10	Перегрузка привода	1. Слишком тяжелая нагрузка или заторможенный ротор на двигателе. 2. Размер привода переменного тока мал.	1.Снизить нагрузку и проверить двигатель и механические условия. 2.Заменить на привод большего размера.
Err11	Перегрузка мотора	1. F9-01 установлен неправильно. 2. Слишком большая нагрузка или произошла остановка двигателя. 3. Размер привода переменного тока мал.	1.Установить F9-01 правильно. 2.Снизить нагрузку и проверить двигатель и механические условия. 3. Заменить на привод большего размера.
Err12	Пропадание фазы входной мощности	1. Трехфазный источник питания не в норме 2. Силовая плата привода неисправна. 3. Плата защиты от дуги неисправна. 4. Главная панель управления неисправна.	1.Устранить внешние неисправности. 2.Обратиться к официальному представителю или в компанию Inovance.
Err13	Пропадание фазы входной мощности	1. Неисправен кабель, соединяющий привод переменного тока и двигатель. 2. При работе двигателя возникает дисбаланс выходного напряжения. 3. Силовая плата привода неисправна. 4. Модуль IGBT неисправен.	1.Устранить внешние неисправности. 2.Проверить трехфазную обмотку двигателя на предмет функционирования. 3.Обратиться к официальному представителю или в компанию Inovance.
Err14	Перегрев IGBT	1. Слишком высокая окружающая температура. 2. Воздушный фильтр забит. 3. Вентилятор поврежден. 4. Термистор модуля поврежден. 5. Модуль инвертера поврежден.	1.Снизить окружающую температуру. 2.Почистить воздушный фильтр. 3.Заменить поврежденный вентилятор. 4.Заменить поврежденный термистор модуля. 5.Заменить модуль инвертера.
Err15	Сбой внешнего оборудования	1. Ввод внешнего неисправ. сигнала через DI. 2. Ввод внешнего неисправ. сигнала через VDI	Сбросьте ошибку
Err16	Сбой связи	1. Главный компьютер неисправен. 2. Неисправен кабель связи. 3. F0-28 настроен неправильно. 4. Неправильно установлены параметры связи в группе FD.	1.Проверить кабель к главному компьютеру. 2.Проверить кабель связи. 3.Правильно настроить F0-28. 4.Правильно установить параметры связи.
Err18	Сбой контроля тока	Неисправна силовая плата привода.	Заменить неисправную силовую плату привода.
Err19	Сбой автонастройки	1. Параметры двигателя неверны. 2. Время автонастройки истекло.	1. Проверьте параметры F1-00 до F1-05. 2. Проверьте соединение между ПЧ и мотором.
Err21	Невозможны чтение-запись с ЭСППЗУ	Микросхема ЭСППЗУ повреждена.	Заменить главную панель управления.
Err23	КЗ на землю	Короткое замыкание двигателя на землю.	Заменить кабель или двигатель. .
Err26	Суммарное время работы достигнуто	Достигнуто заданное значение суммарного времени работы.	Удалить запись при помощи функции инициализации параметров.
Err27	Задаваемая пользователем ошибка 1	1. Ввод задаваемой польз. ошибки 1 через DI. 2. Ввод задаваемой польз. ошибки 1 через VDI	Сбросьте ошибку

Индикац.	Название ошибки	Возможные причины	Решение
Egr28	Задаваемая пользователем ошибка 2	1. Ввод задаваемой польз. ошибки 2 через DI. 2. Ввод задаваемой польз. ошибки 2 через VDI	Сбросьте ошибку
Egr29	Достигнуто суммарное время подачи питания	Накапливаемое время подачи питания достигло заданного значения F8-16.	Удалить запись при помощи функции инициализации параметров.
Egr30	Потеря нагрузки	Нагрузка пропадает во время работы	Проверьте соединение между ПЧ и мотором
Egr31	Потеря обр. связи с ПИД во время работ.	Обратная связь ПИД ниже, чем настройка FA-26.	Проверить сигнал обратной связи с ПИД или установить FA-26 на нужное значение.
Egr33	Таймаут связи внутри привода	1. Проводка разболталась внутри привода 2. Плата ПЧ не в норме. 3. Плата управления не в норме	1. Подключите провода надежно. 2. Обратитесь в компанию Inovance
Egr40	Ошибка по импульсного ограничения тока	1. Слишком большая нагрузка или произошла остановка двигателя. 2. Размер привода переменного тока маленький.	1. Снизить нагрузку и проверить двигатель и оборудование. 2. Заменить на привод большего размера.
Egr41	Ошибка переключ. двиг во время работы	Изменение переключения двигателя через клеммы при работе привода.	Выполнить переключение двигателя после остановки привода переменного тока.
Egr42	Ошибка по скорости	1. Ротор заблокирован. 2. F9-69 и F9-70 установлены неверно. 3. Соединение между ПЧ и двигателем не в норме.	1. Проверьте всё ли нормально с двигателем, выполнена ли автонастройка, и значение F2-10. 2. Установите F9-69 и F9-70 верно. 3. Проверьте провода между ПЧ и двигателем.
Egr96	Таймаут связи внутри привода	1. Проводка разболталась внутри привода 2. Плата ПЧ не в норме. 3. Плата управления не в норме	1. Подключите провода надежно. 2. Обратитесь в компанию Inovance

4.2 Признаки и диагностика

Симптомы	Возможные причины	Решение
Нет индикации при включении питания	<ol style="list-style-type: none"> 1. Нет подачи питания на привод переменного тока или входная мощность на привод переменного тока слишком низкая. 2. Сбой режима переключения при подаче питания на панель привода переменного тока. 3. Мостовая выпрямительная схема неисправна. 4. Панель управления или рабочая панель неисправна. 5. Неисправен кабель, соединяющий панель управления, панель привода и рабочую панель. 	<ol style="list-style-type: none"> 1. Проверить подачу питания. 2. Проверить напряжение шины. 3. Повторно соединить 4 жильный и 28- жильные кабели. 4. Обратиться к официальному представителю или в компанию Inovance.
При включении питания на панели появляется запись «НС» .	<ol style="list-style-type: none"> 1. Плохой контакт кабеля между панелью привода и панелью управления. 2. Повреждены компоненты панели управления. 3. Короткое замыкание на землю двигателя или кабеля двигателя. 4. Слишком низкое подаваемое питание на привод переменного тока. 	<ol style="list-style-type: none"> 1. Повторно соединить 4 жильный и 28- жильные кабели. 2. Обратиться к официальному представителю или в компанию Inovance.
При включении питания на панели появляется запись «Er23».	<ol style="list-style-type: none"> 1. Короткое замыкание на землю двигателя или кабеля двигателя. 2. Поврежден привод переменного тока. 	<ol style="list-style-type: none"> 1. Проверить изоляцию двигателя и выходного кабеля мегомметром. 2. Обратиться к официальному представителю или в компанию Inovance.
При включении питания нет записи, однако после запуска на дисплее появляется запись «НС»	<ol style="list-style-type: none"> 1. Поврежден вентилятор охлаждения или заторможенный ротор. 2. Короткое замыкание кабеля клеммы внешнего управления 	<ol style="list-style-type: none"> 1. Заменить поврежденный вентилятор. 2. Устранить внешнюю неисправность.
Часто появляется ошибка Err14 (перегрев модуля)	<ol style="list-style-type: none"> 1. Настройка несущей частоты слишком завыш. 2. Поврежден вентилятор охлаждения или забит воздушный фильтр. 3. Повреждены компоненты внутри привода переменного тока 	<ol style="list-style-type: none"> 1. Снизить несущую частоту(F0-15). 2. Заменить вентилятор и почистить воздушный фильтр. 3. Обратиться к официальному представителю или в компанию Inovance.
Двигатель не вращается после включения привода переменного тока.	<ol style="list-style-type: none"> 1. Проверить двигатель и кабель к двигателю. 2. Неправильно установлены параметры двигателя. 3. Плохой контакт кабеля между панелью привода и панелью управления. 4. Неисправна панель привода. 5. Ротор заблокирован. 	<ol style="list-style-type: none"> 1. Проверить состояние кабеля между приводом переменного тока и двигателем. 2. Заменить двигатель или исправить механические повреждения. 3. Проверить и заново установить параметры двигателя. 5: Проверьте не заблокирован ли ротор двигателя.
Клеммы цифрового входа неисправны.	<ol style="list-style-type: none"> 1. Неправильно установлены соответствующие параметры. 2. Неправильный внешний сигнал. 3. Ослабла перемычка между рабочей панелью и +24V. 4. Неисправна панель управления. 	<ol style="list-style-type: none"> 1. Проверить и установить пар. группы F4 снова. 2. Повторно соединить кабели внешнего сигнала. 3. Повторно подтвердить перемычку между рабочей панелью и +24V. 4. Обратиться в компанию Inovance.
Часто появляется ошибка «Перегрузка по току» и «Перегрузка по напряж.»	<ol style="list-style-type: none"> 1. Неправильно установлены параметры двиг. 2. Несоответствующее время ускор./замедл. 3. Колебания нагрузки. 	<ol style="list-style-type: none"> 1. Установить параметры двигателя 2. Установить правильное время ускор./замедл. 3. Обратиться в компанию Inovance.
При подаче питания или запуске появляется ошибка Err17.	Программный пусковой контактор не закрыт.	<ol style="list-style-type: none"> 1. Проверить, не ослаблен ли кабель контактора. 2. Проверить контактор на предмет функционирования. 3. Проверить правильность подачи 24 В на контактор. 4. Обратиться к официальному представителю или в компанию Inovance.
88888	Повреждены соотв. компоненты на панели упр.	Заменить панель управления.

5 Таблица параметров

5.1 Стандартные параметры

■ Группа F0: стандартные параметры

№ параметр.	Название параметра	Диапазон значения	Единицы	По умолч.	Настройка
F0-01	Режим управления двигателем 1	0:Бессенсорное вектор. управление (SVC) 2:Управление напряжением/частотой (V/F)	N.A.	2	
F0-02	Выбор источника команды	0 до 2	N.A.	0	
F0-03	Выбор канала задания главной частоты	0 до 9	N.A.	0	
F0-04	Выбор канала задания вспом. частоты	То же, что и для описанной выше F0-03	N.A.	0	
F0-05	Основная величина диапазона вспом. част Y для совмещения главной и вспомогательной	0: Относительно максимальной частоты 1: Относительно главной частоты X	N.A.	0	
F0-06	Диапазон вспомогат. частоты Y для совмещ. главной и вспомогат.	0 до 150	%	100	
F0-07	Выбор совмещения источника частот	00 до 34	N.A.	00	
F0-08	Заданная частота	0.00 до макс частоты (F0-10)	N.A.	50.00	
F0-09	Направление вращения	0: Прямое направление 1: Обратное направление	N.A.	0	
F0-10	Макс. частота	50.00 до 600.00	Гц	50.00	
F0-11	Верхний предел источника частоты	0 до 5	N.A.	0	
F0-12	Верхний предел частоты	От 0,00 Гц до макс. частоты (F0-10)	Гц	50.00	
F0-13	Смещение верхнего предела частоты	0.00 до макс частоты (F0-10)	Гц	0.00	
F0-14	Нижний предел частоты	0.00 до верхнего предела частоты (F0-12)	Гц	0.00	
F0-15	Несущая частота	0.8 до 16.0	кГц	в завис. от модели	
F0-16	Регулирование несущей частоты с температурой	0: нет 1: да	N.A.	1	
F0-17	Время ускорения 1	0.00 до 650.00 (если F0-19 = 2) 0.0 до 6500.0 (если F0-19 = 1) 0 до 65000 (если F0-19 = 0)	с	в завис. от модели	
F0-18	Время замедления 1	0.00 до 650.00 (если F0-19 = 2) 0.0 до 6500.0 (если F0-19 = 1) 0 до 65000 (если F0-19 = 0)	с	в завис. от модели	
F0-19	Единица времени ускорения / замедления	0: 1 1: 0.1 2: 0.01	с	1	
F0-21	Смещение частоты канала задания вспом. частоты для совмещ. Главной и вспом.	0.00 до макс. частоты (F0-10)	Гц	0.00	
F0-22	Зарезервировано	-	-	-	

5 Таблица параметров

№ парам.	Название параметра	Диапазон значения	Единицы	По умолч.	Настройка
F0-23	Сохранение дискретной установки задания частоты после остановки	0: Не сохраняется 1: Сохраняется	N.A.	0	
F0-24	Выбор группы параметров двигателя	0: Группа 1 параметров двигателя 1: Группа 2 параметров двигателя	N.A.	0	
F0-25	Базовая частота времени ускорения / замедления	0: Максимальная частота (F0-1) 1: Задание частоты 2: 100 Гц	Гц	0	
F0-26	Базовая частота для изменения ВВЕРХ/ВНИЗ во время хода	0: Частота хода 1: Задание частоты	N.A.	0	
F0-27	Привязка источника команды к источнику частоты	0000 до 9999	N.A.	0000	

■ Группа F1: Параметры двигателя 1

№ парам.	Название параметра	Диапазон значения	Единицы	По умолч.	Настройка
F1-00	Выбор типа двигателя	0: Стандартный асинхронный двигатель 1: Асинхронный двигатель с пер. частотой	N.A.	0	
F1-01	Номинальная мощность двигателя	0.1 до 30.0	кВт	в завис. от модели	
F1-02	Номинальное напр. двигателя	1 до 1000	В	в завис. от модели	
F1-03	Номинальный ток двигателя	0.01 до 655.35	А	в завис. от модели	
F1-04	Номинальная частота двигателя	0.01 до макс. частоты	Гц	в завис. от модели	
F1-05	Номинальная скорость двигателя	1 до 65535	об/мин	в завис. от модели	
F1-06	Сопrotивление статора	0.001 до 65.535	Ом	в завис. от модели	
F1-07	Сопrotивление ротора	0.001 до 65.535	Ом	в завис. от модели	
F1-08	Индуктивное реактивное сопротивление утечки	0.01 до 655.35	мГн	в завис. от модели	
F1-09	Взаимное индуктивное реактивное сопр.	0.1 до 6553.5	мГн	в завис. от модели	
F1-10	Ток без нагрузки	0.01 до F1-03	А	в завис. от модели	
F1-37	Выбор автоматической настройки	0: Автоматической настройки нет 1: Статическая автонастройка 1 2: Динамическая автонастройка 3: Статическая автонастройка 2	N.A.	0	

■ Группа F2: Параметры векторного управления

№ парам.	Название параметра	Диапазон значения	Единицы	По умолч.	Настройка
F2-00	Пропорциональный коэфф контура скорости 1	1 до 100	N.A.	30	
F2-01	Время инт. контура скор. 1	0.01 до 10.00	с	0.50	
F2-02	Частота переключения 1	0.00 до F2-05	Гц	5.00	
F2-03	Пропорциональный коэфф контура скорости 2	1 до 100	Гц	20	
F2-04	Время инт. контура скор. 2	0.01 до 10.00 с	с	1.00	
F2-06	Коэфф. смещ. вект. упр.	50 до 200	%	100	
F2-07	Постоянная времени фильтра контура скорости	0.000 до 1.000	с	0.050	
F2-08	Коэффициент перевозбуждения векторного управления	0 до 200	N.A.	0	
F2-09	Источник верхн. предела мом. в режиме упр. скор.	0 до 7	N.A.	0	
F2-10	Дискретная уст. задания верх. предела момента в режиме упр. скоростью	0.0 до 200.0	%	150.0	
F2-11	Источник верхн. предела мом. в режиме упр. скор.(рекуперация)	0 до 8	N.A.	0	
F2-12	Дискретная уст. задания верх. предела момента в режиме упр. скоростью (рекуперация)	0.0 до 200.0	%	150.0	
F2-13	Пропорциональный коэфф настройки возбуждения	0 до 60000	N.A.	10	
F2-14	Интегральный коэфф. настройки возбуждения	0 до 60000	N.A.	10	
F2-15	Пропорциональный коэфф настройки момента	0 до 60000	N.A.	10	
F2-16	Интегральный коэфф. настройки момента	0 до 60000	N.A.	10	
F2-17	Раздел инт. конт. скорости	00 до 11	N.A.	00	
F2-18	Упреждение вращ. мом.	20 до 100	N.A.	80	
F2-21	Макс. коэфф момента в режиме ослабления поля	50 до 200	%	80	
F2-22	Огр мощности рекуперации	0.0: не ограничено 0.1 до 200.0	%	0.0	

■ Группа F3: Параметры управления V/F

№ парам.	Название параметра	Диапазон значения	Единицы	По умолч.	Настройка
F3-00	Задание кривой V/F	0 до 9	N.A.	0	
F3-01	Форсирование момента	0.0 до 30.0	%	0.0	
F3-02	Частота отключения форсирования момента	0.00 до макс. выходной частоты	Гц	50.00	
F3-03	Многоточ. частота V/F 1	0.00 до F3-05	Гц	0.00	
F3-04	Многоточ. напр. V/F 1	0.0 до 100.0	%	0.0	
F3-05	Многоточ. частота V/F 2	F3-03 до F3-07	Гц	0.00	
F3-06	Многоточ. напр. V/F 2	0.0 до 100.0	%	0.0	
F3-07	Многоточ. частота V/F 3	F3-05 до ном. частоты двигателя (F1-04)	Гц	0.00	
F3-08	Многоточ. напр. V/F 3	0.0 до 100.0	%	0.0	
F3-09	Коефф. комп. скольж. V/F	0 до 200.0	%	0.0	
F3-10	Коефф. перевозбужд. V/F	0 до 200	%	64	
F3-11	Коеэффициент подавления вибрации V/F	0 до 100	%	в завис. от модели	
F3-12	Режим подавления вибрации	0 до 4	N.A.	3	
F3-13	Источник напряжения для разделения V/F	0 до 8	N.A.	0	
F3-14	Дискр. установка задания напряжения для разд. V/F	0 до ном. напряжения двигателя	B	0	
F3-15	Время возр. напряжения для разделения V/F	0.0 до 1000.0	с	0.0	
F3-16	Время уменьш. напряжения для разделения V/F	0.0 до 1000.0	с	0.0	
F3-17	Выбор остановки для разделения V/F	0: Частота и напряжение снижаются до 0 независимо 1: Частота снижается после снижения напряжения до 0	N.A.	0	
F3-18	Уровень огр. тока	50 до 200	%	150	
F3-19	Выбор огр. тока	0: Запрещено 1: Разрешено	N.A.	1	
F3-20	Коефф огр. тока	0 до 100	N.A.	20	
F3-21	Коефф. компенсации уровня недопущения стопорения	0 до 200	%	50	
F3-22	Ограничение напряжения	200.0 до 810.0	B	760.0	
F3-23	Выбор огр. напряжения	0: запрещено 1: разрешено	N.A.	1	
F3-24	Коеэффициент частоты недопущения стопорения	0 до 100	N.A.	30	
F3-25	Коеэффициент напряжения недопущения стопорения	0 до 100	N.A.	30	
F3-26	Макс. предел частоты недопущения стопорения	0 до 50	Гц	5	
F3-27	Постоянная времени компенсации смещения	0.1 до 10.0	с	0.5	

■ Группа F4: Клеммы входов

№ парам.	Название параметра	Диапазон значения	Единицы	По умолч.	Настройка
F4-00	Выбор функции DI1	0 до 59	N.A.	1	
F4-01	Выбор функции DI2	0 до 59	N.A.	4	
F4-02	Выбор функции DI3	0 до 59	N.A.	9	
F4-03	Выбор функции DI4	0 до 59	N.A.	12	
F4-04	Выбор функции DI5	0 до 59	N.A.	13	
F4-05	Выбор функции DI6	0 до 59	N.A.	0	
F4-06	Выбор функции DI7	0 до 59	N.A.	0	
F4-07	Выбор функции DI8	0 до 59	N.A.	0	
F4-08	Выбор функции DI9	0 до 59	N.A.	0	
F4-09	Выбор функции DI10	0 до 59	N.A.	0	
F4-10	Время фильтра DI	0.000 до 1.000	с	0.010	
F4-11	Режим команды с клеммника	0: Режим двухпроводного управления 1 1: Режим двухпроводного управления 2 2: Режим трехпроводного управления 1 3: Режим трехпроводного управления 2	N.A.	0	
F4-12	Скорость рег ВВЕРХ/ВНИЗ	0.01 до 65.535	Гц/сек	1.000	
F4-13	Мин. вход кривой AI1	0.00 до F4-15	В	0.00	
F4-14	Соответствующий процент мин. входа кривой AI1	-100.0 до 100.0	%	0.0	
F4-15	Макс. вход кривой AI1	F4-13 до 10.00	В	10.00	
F4-16	Соответствующий процент макс. входа кривой AI1	-100.0 до 100.0	%	100.0	
F4-17	Время фильтра AI1	0.00 до 10.00	с	0.10	
F4-18	Мин. вход кривой AI2	0.00 до F4-20	В	0.00	
F4-19	Соответствующий процент мин. входа кривой AI2	-100.0 до 100.0	%	0.0	
F4-20	Макс. вход кривой AI2	F4-18 до 10.00	В	10.00	
F4-21	Соответствующий процент макс. входа кривой AI2	-100.0 до 100.0	%	100.0	
F4-22	Время фильтра AI2	0.00 до 10.00	с	0.10	
F4-23	Мин. вход кривой AI3	-10.00 до F4-25	В	-10.00	
F4-24	Соответствующий процент мин. входа кривой AI3	-100.0 до 100.0	%	-100.0	
F4-25	Макс. вход кривой AI3	F4-23 до 10.00	В	10.00	
F4-26	Соответствующий процент макс. входа кривой AI3	-100.0 до 100.0	%	100.0	
F4-27	Время фильтра AI2	0.00 до 10.00	с	0.10	
F4-28	Мин. вход импульса	0.00 до F4-30	кГц	0.00	
F4-29	Соответствующий процент мин. входа импульса	-100.0 до 100.0	%	0.0	
F4-30	Макс. вход импульса	F4-28 до 20.00	кГц	20.00	
F4-31	Соответствующий процент макс. входа импульса	-100.0 до 100.0	%	100.0	
F4-32	Время фильтра импульса	0.00 до 10.00	с	0.10	
F4-33	Выбор кривой AI	111 до 555	N.A.	321	

5 Таблица параметров

№ парам.	Название параметра	Диапазон значения	Единицы	По умолч.	Настройка
F4-34	Настройка AI когда значение < мин. значения	000 до 111	N.A.	000	
F4-35	Задержка DI1	0.0 до 3600.0	с	0.0	
F4-36	Задержка DI2	0.0 до 3600.0	с	0.0	
F4-37	Задержка DI3	0.0 до 3600.0	с	0.0	
F4-38	Выбор акт. режима DI 1	00000 до 11111	N.A.	00000	
F4-39	Выбор акт. режима DI 2	00000 до 11111	N.A.	00000	


■ Группа F5: Клеммы выходов

№ парам.	Название параметра	Диапазон значения	Единицы	По умолч.	Настройка
F5-00	Режим выхода клемм FM	0 до 1	N.A.	0	
F5-01	Выбор функции FMR	0 до 41	N.A.	0	
F5-02	Выбор функции реле (T/A-T/B-T/C)	0 до 41	N.A.	2	
F5-03	Выбор функции реле платы расширения (P/A-P/B-P/C)	0 до 41	N.A.	0	
F5-04	Выбор функции DO1	0 до 41	N.A.	1	
F5-05	Выбор функции DO2 платы расширения	0 до 41	N.A.	4	
F5-06	Выбор функции FMP	0 до 16	N.A.	0	
F5-07	Выбор функции AO1	0 до 16	N.A.	0	
F5-08	Выбор функции AO2	0 до 16	N.A.	1	
F5-09	Макс. вых. частота FMP	0.01 до 50.00	кГц	50.00	
F5-10	Кэфф. нулев. смещ. AO1	-100.0 до 100.0	%	0.0	
F5-11	Кэффициент AO1	-10.00 до 10.00	N.A.	1.00	
F5-12	Кэфф. нулев. смещ. AO2	-100.0 до +100.0	%	0.00	
F5-13	Кэффициент AO1	-10.00 до +10.00	N.A.	1.00	
F5-17	Задержка выхода FMR	0.0 до 3600.0	с	0.0	
F5-18	Задержка выхода реле 1	0.0 до 3600.0	с	0.0	
F5-19	Задержка выхода реле 2	0.0 до 3600.0	с	0.0	
F5-20	Задержка выхода DO1	0.0 до 3600.0	с	0.0	
F5-21	Задержка выхода DO2	0.0 до 3600.0	с	0.0	
F5-22	Выбор акт. режима DO	00000 до 11111	N.A.	00000	

■ Группа F6: Управление пуском/остановкой

№ парам.	Название параметра	Диапазон значения	Единицы	По умолч.	Настройка
F6-00	Режим пуска	0: Прямой пуск 1: Подхват вращающегося двигателя 2: Пуск с предварительным возбуждением	N.A.	0	
F6-01	Режим подхвата вращающегося двигателя	0: С частоты остановки 1: С линейной частоты 2: С максимальной частоты	N.A.	0	
F6-02	Скорость подхвата вращ. двигателя	1 до 100	N.A.	20	
F6-03	Пусковая частота	0.00 до 10.00	Гц	0.00	
F6-04	Время выдерживания пусковой частоты	0.0 до 100.0	с	0.0	
F6-05	Уровень торможения инъекцией пост. тока 1/ Уровень пред. возбужд.	0 до 100	%	50	
F6-06	Время торможения инъекцией пост. тока 1/ Время пред. возбужд.	0.0 до 100.0	с	0.0	
F6-07	Режим ускорения/замедления	0: Линейное ускорение/замедление 1: Ускорение/замедление со статической S-образной кривой 2: Ускорение/замедл. с дин. S-обр. кривой	N.A.	0	
F6-08	Пропорция времени нач. сегм. S-обр. кривой	0.0 до (100.0 минус F6-09)	%	30.0	
F6-09	Пропорция времени кон. сегм. S-обр. кривой	0.0 до (100.0 минус F6-08)	%	30.0	
F6-10	Режим остановки	0: Замедление до остановки 1: Остановка по инерции	N.A.	0	
F6-11	Порог частоты торм. инъекцией пост. тока 2	0.00 до 10.00	Гц	0.00	
F6-12	Время задержки торм. инъекцией пост. тока 2	0.0 до 100.0	с	0.0	
F6-13	Уровень торможения инъекцией пост. тока 2	0 до 100	%	50	
F6-14	Активное время тормож. инъекцией пост. тока 2	0.0 до 100.0	с	0.0	
F6-15	Резерв	-	-	-	
F6-18	Предел тока подхвата вращ. двигателя	30 до 200	%	в завис. от модели	
F6-21	Время размагничивания	0.00 до 5.00	с	в завис. от модели	
F6-22	Мин. выходная частота	0.00 до F6-11	Гц	0.00	
F6-23	Заводской резерв	1 до 100	N.A.	10	

■ Группа F7: Работа с клавиатуры и светодиодный дисплей

№ парам.	Название параметра	Диапазон значения	Единицы	По умолч.	Настройка
F7-01	Выбор функ клавиши MF.K	0 до 5	N.A.	5	
F7-02	Функ клав. STOP/RESET	0 до 1	N.A.	1	
F7-03	Параметры движения 1 на дисплее	0000 до FFFF	N.A.	1F	
F7-04	Параметры движения 2 на дисплее	0000 до FFFF	N.A.	0	
F7-05	Параметры остановки на дисплее	0000 до FFFF	N.A.	33	
F7-06	Кoeffициент воспр. скорости нагрузки	0.0001 до 6.5000	N.A.	1.0000	
F7-07	Температура теплообм. модуля IGBT	0 до 100	°C	-	
F7-08	Номер изделия	N.A.	N.A.	N.A.	
F7-09	Совокупное время хода	0 до 65535	ч	N.A.	
F7-10	Версия базового ПО	N.A.	N.A.	N.A.	
F7-11	Версия функц. ПО	N.A.	N.A.	N.A.	
F7-12	Количество знаков после запятой для воспроизведения скорости нагрузки	 <p>Число знаков после запятой для U0-19/U0-29 1: 1 знак 2: 2 знака</p> <p>число знаков после запятой для U0-14 0: 0 знаков 1: 1 знак 2: 2 знака 3: 3 знака</p>	N.A.	21	
F7-13	Совокупное время под напряжением	0 до 65535	ч	N.A.	
F7-14	Совокупное потребление энергии	0 до 65535	кВт ч	N.A.	
F7-15	Версия временного базового ПО	N.A.	N.A.	N.A.	
F7-16	Версия временного функц. ПО	N.A.	N.A.	N.A.	

■ Группа F8: Вспомогательные функции

№ парам	Название параметра	Диапазон значения	Единицы	По умолч.	Настройка
F8-00	Задание част хода толчками	0.00 до макс. частоты	Гц	2.00	
F8-01	Время ускор хода толчками	0.0 до 6500.0	с	20.0	
F8-02	Время замед хода толчками	0.0 до 6500.0	с	20.0	
F8-03	Время ускорения 2	0.0 до 6500.0	с	в завис. от модели	
F8-04	Время замедления 2	0.0 до 6500.0	с	в завис. от модели	
F8-05	Время ускорения 3	0.0 до 6500.0	с	в завис. от модели	
F8-06	Время замедления 3	0.0 до 6500.0	с	в завис. от модели	
F8-07	Время ускорения 4	0.0 до 500.0	с	в завис. от модели	
F8-08	Время замедления 4	0.0 до 6500.0	с	в завис. от модели	
F8-09	Скачок частоты 1	0.00 до макс. частоты	Гц	0.00	
F8-10	Скачок частоты 2	0.00 до макс. частоты	Гц	0.00	
F8-11	Диапазон скачка частоты	0.00 до макс. частоты	Гц	0.00	
F8-12	Время зоны нечувствит. вращения вперед / назад	0.0 до 3000.0	с	0.0	
F8-13	Выбор хода в обратном направлении	0: разрешено 1: запрещено	N.A.	0	
F8-14	Режим хода, когда задание частоты ниже нижнего предела частоты	0: ход на нижнем огр. частоты 1: стоп 2: ход на нулевой скорости	N.A.	0	
F8-15	Скорость наклона	0.00 до 10.00	Гц	0.00	
F8-16	Порог совокупного времени под напряжением	0 до 65000	ч	0	
F8-17	Порог совокупного времени хода	0 до 65000	ч	0	
F8-18	Выбор защиты запуска	0: нет 1: да	N.A.	0	
F8-19	Обнаружение частоты, уровень 1 (FDT1)	0.00 до макс. частоты	Гц	50.00	
F8-20	Гистерезис обнаружения частоты, уровень 1	0.0 до 100.0 (FDT1 уровень)	%	5.0	
F8-21	Ширина обнаружения задания частоты	0.00 до 100 (макс. частота)	%	0.0	
F8-22	Выбор скачка частоты во время ускор./замедления	0: запрещено 1: разрешено	N.A.	1	
F8-25	Точка частоты для перекл. времени ускорения 1 и времени ускорения 2	0.00 до макс частоты	Гц	0.00	
F8-26	Точка частоты для перекл. времени замедления 1 и времени замедления 2	0.00 до макс. частоты	Гц	0.00	
F8-27	Выбор предпочтительного хода толчками с клемника	0: запрещено 1: разрешено	N.A.	0	

5 Таблица параметров

№ парам.	Название параметра	Диапазон значения	Единицы	По умолч.	Настройка
F8-28	Обнаружение частоты, уровень 2 (FDT2)	0.00 до макс. частоты	N.A.	50.00	
F8-29	Гистерезис обнаружения частоты, уровень 2	0.0 до 100.0 (FDT2 уровень)	%	5.0	
F8-30	Обнаружение частоты 1	0.00 до макс. частоты	Гц	50.00	
F8-31	Обнаружение ширины частоты 1	0.0 до 100.0 (макс. частота)	%	0.0	
F8-32	Обнаружение частоты 2	0.00 до макс. частоты	Гц	50.00	
F8-33	Обнаружение ширины частоты 2	0.0 до 100.0 (макс. частота)	%	0.0	
F8-34	Уровень обн. нулевого тока	0.0 до 300.0 (ном. ток двигателя 100%)	%	5.0	
F8-35	Задержка обн нулевого тока	0.01 до 600.00	с	0.10	
F8-36	Порог превышения выходного тока	0.0 (не определяется) 0.1 до 300.0 (ном. ток двигателя)	%	200.0	
F8-37	Порог выхода превышения тока	0.00 до 600.00	s	0.00	
F8-38	Обнаружение тока 1	0.0 до 300.0 (ном. ток двигателя)	%	100.0	
F8-39	Ширина обнаружения тока 1	0.0 до 300.0 (ном. ток двигателя)	%	0.0	
F8-40	Обнаружение тока 2	0.0 до 300.0 (ном. ток двигателя)	%	100.0	
F8-41	Ширина обнаружения тока 2	0.0 до 300.0 (ном. ток двигателя)	%	0.0	
F8-42	Функция синхронизации	0: запрещено 1: разрешено	N.A.	0	
F8-43	Канал зад. вр. хода синхр.	0 до 3	N.A.	0	
F8-44	Время хода синхронизации	0.0 до 6500.0	мин	0.0	
F8-45	Ниж. предел напр. входа AI1	0 до F8-46	V	3.10	
F8-46	Верх. пред. напр. входа AI1	F8-45 до 11.00	V	6.80	
F8-47	Порог температуры IGBT	0 до 100	°C	75	
F8-48	Режим работы охлаждающего вентилятора	0: Вент. работает во время работы 1: Вент. работает постоянно	N.A.	0	
F8-49	Частота активизации	частота сна (F8-51) до макс. частоты (F0-10)	Гц	0.00	
F8-50	Время задержки активации	0.0 до 6500.0	с	0.0	
F8-51	Частота гибернации	0.00 частоты пробуждения (F8-49)	Гц	0.00	
F8-52	Время задержки гибернации	0.0 до 6500.0	с	0.0	
F8-53	Текущее время хода	0.0 до 6500.0	мин	0.0	
F8-54	Кэфф коррекции вых. мощности	0.0 до 200.0	%	100.0	
F8-55	Время аварийного останова	0.00 до 650.00 (F0-19 = 2) 0.0 до 6500.0 (F0-19 = 1) 0 до 65000 (F0-19 = 0)	с	в завис. от модели	

■ Группа F9: Ошибки и защита

№ парам.	Название параметра	Диапазон значения	Единицы	По умолч.	Настройка
F9-00	Выбор защиты двигателя от перегрузки	0: запрещено 1: разрешено	N.A.	1	
F9-01	Коэффициент защиты двигателя от перегрузки	0.20 до 10.00	N.A.	1.00	
F9-02	Коэффициент приостановки защиты двигателя от перегр.	50 до 100	%	80	
F9-07	Обнаружение к.з. на землю после включения питания	0: запрещено 1: разрешено	N.A.	1	
F9-08	Напряжение действия блока торможения	200.0 до 810.0	В	в завис. от модели 220 В: 360 В 380 В: 700 В	
F9-09	время авт. сброса ошибки	0 до 20	N.A.	0	
F9-10	Выбор действия DO во время автоматич. сброса	0: не действует 1: действует	N.A.	0	
F9-11	Задержка автоматич. сброса	0.1 до 100.0	с	1.0	
F9-12	Выбор защиты от потери входной фазы питания	0: запрещено 1: разрешено	N.A.	0	
F9-13	Защита от потери выходной фазы питания	0: запрещено 1: разрешено	N.A.	1	
F9-14	Тип 1 ошибки	0 до 96	N.A.	N.A.	
F9-15	Тип 2 ошибки	0 до 96	N.A.	N.A.	
F9-16	Тип 3 ошибки(последней)	0 до 96	N.A.	N.A.	
F9-17	Частота после 3-й ошибки	N.A.	N.A.	N.A.	
F9-18	Ток после 3-й ошибки	N.A.	N.A.	N.A.	
F9-19	Напр. DC после 3 ошибки	N.A.	N.A.	N.A.	
F9-20	Состояние DI после 3-й ошибки	N.A.	N.A.	N.A.	
F9-21	Состояние DO после 3-й ошибки	N.A.	N.A.	N.A.	
F9-22	Состояние привода после 3-й ошибки	N.A.	N.A.	N.A.	
F9-23	время под напр. до 3 ошибки	N.A.	N.A.	N.A.	
F9-24	время работы до 3 ошибки	N.A.	N.A.	N.A.	
F9-27	Частота после 2-й ошибки	N.A.	N.A.	N.A.	
F9-28	Ток после 2-й ошибки	N.A.	N.A.	N.A.	
F9-29	Напр. DC после 2 ошибки	N.A.	N.A.	N.A.	
F9-30	Состояние DI после 2-й ошибки	N.A.	N.A.	N.A.	
F9-31	Состояние DO после 2-й ошибки	N.A.	N.A.	N.A.	
F9-32	Сост. после 2-й ошибки	N.A.	N.A.	N.A.	
F9-33	время под напр. до 2 ошибки	N.A.	N.A.	N.A.	
F9-34	время работы до 2 ошибки	N.A.	N.A.	N.A.	
F9-37	Частота после 1-й ошибки	N.A.	N.A.	N.A.	

5 Таблица параметров

№ парам.	Название параметра	Диапазон значения	Единицы	По умолч.	Настройка
F9-38	Ток после 1-й ошибки	N.A.	N.A.	N.A.	
F9-39	Напр. DC после 1 ошибки	N.A.	N.A.	N.A.	
F9-40	Сост. DI после 1-й ошибки	N.A.	N.A.	N.A.	
F9-41	Сост. DO после 1-й ошибки	N.A.	N.A.	N.A.	
F9-42	Сост. после 1-й ошибки	N.A.	N.A.	N.A.	
F9-43	время под напр. до 1 ошибки	N.A.	N.A.	N.A.	
F9-44	время работы до 1 ошибки	N.A.	N.A.	N.A.	
F9-47	Выбор действий защиты от ошибок 1	00000 до 22222	N.A.	0000	
F9-48	Выбор действий защиты от ошибок 2	00000 до 21111	N.A.	0000	
F9-49	Выбор действий защиты от ошибок 3	00000 до 22222	N.A.	0000	
F9-54	Выбор частоты для продолж. работы после ошибки	0 до 4	N.A.	0	
F9-55	Резервная частота после аномалии	0.0 до 100.0 (макс. частота)	Гц	100.0	
F9-59	Выбор функции прохождения провалов мощности	0: Недействит. 1: замедление 2: замедление до остановки	N.A.	0	
F9-60	Уровень напр. при отмене функ. прох. провалов мощн.	80 до 100	%	85	
F9-61	Время оценки восстановл. напряжения шины после провала мощности	0.0 до 100.0	с	0.5	
F9-62	Уровень напряж. при актив. функ. прох. пров. мощн.	60 до F9-60 (стандартное напряжение DC)	%	80	
F9-63	Защита от потери нагрузки	0: запрещено 1: разрешено	N.A.	0	
F9-64	уровень потери нагрузки	0.0 до 100.0	%	10.0	
F9-65	время обн. потери нагрузки	0.0 до 60.0	с	1.0	
F9-66	Мин ошибка ПИД 2	0.0 до 100.0	%	0.0	
F9-69	Уровень превыш. скорости	0.0 до 50.0 (макс. вых частота)	%	20.0	
F9-70	Время обн. превыш. скорости	0.0: не определяется 0.1 до 60.0	с	0.0	
F9-71	Коэффициент Kp прох. провалов мощности	0 до 100	N.A.	40	
F9-72	Интегральный коэффициент прох. провалов мощности	0 до 100	N.A.	30	
F9-73	время замедл. при прох. провалов мощности	0.0 до 300.0	с	20.0	

■ Группа FA: Управление процессом и функция ПИД

№ парам.	Название параметра	Диапазон значения	Единицы	По умолч.	Настройка
FA-00	Источник задания ПИД	0 до 6	N.A.	0	
FA-01	Дискр. уст. задания ПИД	0.0 до 100.0	%	50.0	
FA-02	Источник обр. возд. ПИД	0 до 8	N.A.	0	
FA-03	Направление работы ПИД	0: Направление вперед 1: В обратном направлении	N.A.	0	
FA-04	Диап. зад. и обр. возд. ПИД	0 до 65535	N.A.	1000	
FA-05	Проп. коэффициент Kp1	0.0 до 100.0	N.A.	20.0	
FA-06	Интегральное время Ti1	0.01 до 10.00	с	2.00	
FA-07	Производное время Td1	0.000 до 10.000	с	0.000	
FA-08	Отрицательный предел выхода ПИД	0.000 до макс. частоты	Гц	2.00	
FA-09	Предел погрешности ПИД	0.0 до 100.0	%	0.0	
FA-10	Предел производной ПИД	0.00 до 100.00	%	0.10	
FA-11	Время измен. задания ПИД	0.00 до 650.00	с	0.00	
FA-12	Время фильт. обр. возд. ПИД	0.00 до 60.00	с	0.00	
FA-13	Время фильт. выхода ПИД	0.00 до 60.00	с	0.00	
FA-14	Min частоты работы ПИД	0.00 до 10.00	Гц	0.00	
FA-15	Проп. коэффициент Kr2	0.0 до 100.0	N.A.	20.0	
FA-16	Интегральное время Ti2	0.01 до 10.00	с	2.00	
FA-17	Производное время Td2	0.000 до 10.000	с	0.000	
FA-18	Условие переключения параметра ПИД	0 до 3	N.A.	0	
FA-19	Погрешность ПИД 1 для авт. переключения	0.0 до FA-20	%	20.0	
FA-20	Погрешность ПИД 2 для авт. переключения	FA-19 до 100.0	%	80.0	
FA-21	Начальная величина ПИД	0.0 до 100.0	%	0.0	
FA-22	Активное время начальной величины ПИД	0.00 до 650.00	с	0.00	
FA-23	Макс. отклонение между выходами ПИД в направлении вперед	0.00 до 100.00	%	1.00	
FA-24	Макс. отклонение между выходами ПИД в обратном направлении	0.00 до 100.00	%	1.00	
FA-25	Интегр. разделение ПИД	00 до 11	N.A.	00	
FA-26	Уровень обнаруж. потерь обр. воздействия ПИД	0,0%: обнаружения нет От 0,1% до 100,0%	%	0.0	
FA-27	Время обнаруж. потерь обр. воздействия ПИД	0.0 до 20.0	с	0.0	
FA-28	Выбор операции ПИД при остановке	0: Деактивирован 1: Активирован	N.A.	0	

5 Таблица параметров

■ Группа FB: Функция механического качания, фиксированная длина и счет

№ парам.	Название параметра	Диапазон значения	Единицы	По умолч.	Настройка
FB-00	Режим задания механического качания	0: Относительно задания частоты 1: Относительно максимальной частоты	N.A.	0	
FB-01	Амплитуда мех. качания	0.0 до 100.0	%	0.0	
FB-02	Шаг механического качания	0.0 до 50.0	%	0.0	
FB-03	Цикл механического качания	0.1 до 3000.0	с	10.0	
FB-04	Козэфф. увеличения временн. развертки с треуг. волной	0.0 до 100.0	%	50.0	
FB-05	Заданная длина	0 до 65535	м	1000	
FB-06	Фактическая длина	0 до 65535	м	-	
FB-07	Число импульсов на метр	0.1 до 6553.5	N.A.	100.0	
FB-08	Задание величины счета	1 до 65535	N.A.	1000	
FB-09	Выделение величины счета	1 до 65535	N.A.	1000	

■ Группа FC: Мультизадание и функция простого ПЛК

№ парам.	Название параметра	Диапазон значения	Единицы	По умолч.	Настройка
FC-00	Задание 0	-100.0 до 100.0	%	0.0	
FC-01	Задание 1	-100.0 до 100.0	%	0.0	
FC-02	Задание 2	-100.0 до 100.0	%	0.0	
FC-03	Задание 3	-100.0 до 100.0	%	0.0	
FC-04	Задание 4	-100.0 до 100.0	%	0.0	
FC-05	Задание 5	-100.0 до 100.0	%	0.0	
FC-06	Задание 6	-100.0 до 100.0	%	0.0	
FC-07	Задание 7	-100.0 до 100.0	%	0.0	
FC-08	Задание 8	-100.0 до 100.0	%	0.0	
FC-09	Задание 9	-100.0 до 100.0	%	0.0	
FC-10	Задание 10	-100.0 до 100.0	%	0.0	
FC-11	Задание 11	-100.0 до 100.0	%	0.0	
FC-12	Задание 12	-100.0 до 100.0	%	0.0	
FC-13	Задание 13	-100.0 до 100.0	%	0.0	
FC-14	Задание 14	-100.0 до 100.0	%	0.0	
FC-15	Задание 15	-100.0 до 100.0	%	0.0	
FC-16	Режим работы простого ПЛК	0 до 2	N.A.	0	
FC-17	Выбор работы простого ПЛК с сохранением	00 до 11	N.A.	00	
FC-18	Время работы простого ПЛК, задание 0	0.0 до 6500.0	сек. или ч	0.0	
FC-19	Время ускорения/замедл. простого ПЛК, задание 0	0 до 3	N.A.	0	
FC-20	Время работы простого ПЛК, задание 1	0.0 до 6500.0	сек. или ч	0.0	
FC-21	Время ускорения/замедл. простого ПЛК, задание 1	0 до 3	N.A.	0	
FC-22	Время работы простого ПЛК, задание 2	0.0 до 6500.0	сек. или ч	0.0	
FC-23	Время ускорения/замедл. простого ПЛК, задание 2	0 до 3	N.A.	0	
FC-24	Время работы простого ПЛК, задание 3	0.0 до 6500.0	сек. или ч	0.0	

№ парам	Название параметра	Диапазон значения	Единицы	По умолч.	Настройка
FC-25	Время ускорения/замедл. простого ПЛК, задание 3	0 до 3	N.A.	0	
FC-26	Время работы простого ПЛК, задание 4	0.0 до 6500.0	сек. или ч	0.0	
FC-27	Время ускорения/замедл. простого ПЛК, задание 4	0 до 3	N.A.	0	
FC-28	Время работы простого ПЛК, задание 5	0.0 до 6500.0	сек. или ч	0.0	
FC-29	Время ускорения/замедл. простого ПЛК, задание 5	0 до 3	N.A.	0	
FC-30	Время работы простого ПЛК, задание 6	0.0 до 6500.0	сек. или ч	0.0	
FC-31	Время ускорения/замедл. простого ПЛК, задание 6	0 до 3	N.A.	0	
FC-32	Время работы простого ПЛК, задание 7	0.0 до 6500.0	сек. или ч	0.0	
FC-33	Время ускорения/замедл. простого ПЛК, задание 7	0 до 3	N.A.	0	
FC-34	Время работы простого ПЛК, задание 8	0.0 до 6500.0	сек. или ч	0.0	
FC-35	Время ускорения/замедл. простого ПЛК, задание 8	0 до 3	N.A.	0	
FC-36	Время работы простого ПЛК, задание 9	0.0 до 6500.0	сек. или ч	0.0	
FC-37	Время ускорения/замедл. простого ПЛК, задание 9	0 до 3	N.A.	0	
FC-38	Время работы простого ПЛК, задание 10	0.0 до 6500.0	сек. или ч	0.0	
FC-39	Время ускорения/замедл. простого ПЛК, задание 10	0 до 3	N.A.	0	
FC-40	Время работы простого ПЛК, задание 11	0.0 до 6500.0	сек. или ч	0.0	
FC-41	Время ускорения/замедл. простого ПЛК, задание 11	0 до 3	N.A.	0	
FC-42	Время работы простого ПЛК, задание 12	0.0 до 6500.0	сек. или ч	0.0	
FC-43	Время ускорения/замедл. простого ПЛК, задание 12	0 до 3	N.A.	0	
FC-44	Время работы простого ПЛК, задание 13	0.0 до 6500.0	сек. или ч	0.0	
FC-45	Время ускорения/замедл. простого ПЛК, задание 13	0 до 3	N.A.	0	
FC-46	Время работы простого ПЛК, задание 14	0.0 до 6500.0	сек. или ч	0.0	
FC-47	Время ускорения/замедл. простого ПЛК, задание 14	0 до 3	N.A.	0	
FC-48	Время работы простого ПЛК, задание 15	0.0 до 6500.0	сек. или ч	0.0	
FC-49	Время ускорения/замедл. простого ПЛК, задание 15	0 до 3	N.A.	0	
FC-50	Единица времени работы простого ПЛК	0: с (секунды); 1: ч (часы)	N.A.	0	
FC-51	Задание 0 источник	0 to 6	N.A.	0	

■ Группа FD: Коммуникация

№ параметра	Название параметра	Диапазон значения	Единицы	По умолч.	Настройка
FD-00	Скорость в бодах	0000 до 9999	N.A.	5005	
FD-01	символ формата данных	0 до 3	N.A.	0	
FD-02	Локальный адрес	0: адрес передачи; 1 до 247	N.A.	1	
FD-03	Задержка реагирования	0 до 20	мс	2	
FD-04	Коммуникационный таймаут	0.0 (недействительно); 0.1 до 60.0	с	0.0	
FD-05	Коммуникационный протокол	30, 31	N.A.	31	
FD-06	Разрешение значения тока, считываемое по шине	0: 0.01 1: 0.1	A	0	
FD-07	Резерв	0: Фоновое ПО недействительно. 1: Фоновое ПО действительно	N.A.	0	
FD-08	Коммуникационный таймаут дополнительной карты	0.0: недействительно 0.1 до 60.0	с	0.0	

■ Группа FE: Параметры, определяемые пользователем

№ парам.	Название параметра	Диапазон значения	Единицы	По умолч.	Настройка
FE-00	Опр. пользователем парам. 0	F0-00 до FP-xx, A1-00 до Ax-xx, U0-xx до U0-xx	N.A.	F0-01	
FE-01	Опр. пользователем парам. 1		N.A.	F0-02	
FE-02	Опр. пользователем парам. 2		N.A.	F0-03	
FE-03	Опр. пользователем парам. 3		N.A.	F0-07	
FE-04	Опр. пользователем парам. 4		N.A.	F0-08	
FE-05	Опр. пользователем парам. 5		N.A.	F0-17	
FE-06	Опр. пользователем парам. 6		N.A.	F0-18	
FE-07	Опр. пользователем парам. 7		N.A.	F3-00	
FE-08	Опр. пользователем парам. 8		N.A.	F3-01	
FE-09	Опр. пользователем парам. 9		N.A.	F4-00	
FE-10	Опр. пользователем парам. 10		N.A.	F4-01	
FE-11	Опр. пользователем парам. 11		N.A.	F4-02	
FE-12	Опр. пользователем парам. 12		N.A.	F5-02	
FE-13	Опр. пользователем парам. 13		N.A.	F5-07	
FE-14	Опр. пользователем парам. 14		N.A.	F6-00	
FE-15	Опр. пользователем парам. 15		N.A.	F6-10	
FE-16	Опр. пользователем парам. 16		N.A.	F0-00	
FE-17	Опр. пользователем парам. 17		N.A.	F0-00	
FE-18	Опр. пользователем парам. 18		N.A.	F0-00	
FE-19	Опр. пользователем парам. 19		N.A.	F0-00	
FE-20	Опр. пользователем парам. 20		N.A.	F0-00	
FE-21	Опр. пользователем парам. 21		N.A.	F0-00	
FE-22	Опр. пользователем парам. 22		N.A.	F0-00	
FE-23	Опр. пользователем парам. 23		N.A.	F0-00	
FE-24	Опр. пользователем парам. 24		N.A.	F0-00	
FE-25	Опр. пользователем парам. 25		N.A.	F0-00	
FE-26	Опр. пользователем парам. 26		N.A.	F0-00	
FE-27	Опр. пользователем парам. 27		N.A.	F0-00	
FE-28	Опр. пользователем парам. 28		N.A.	F0-00	
FE-29	Опр. пользователем парам. 29		N.A.	F0-00	
FE-30	Опр. пользователем парам. 30		N.A.	F0-00	
FE-31	Опр. пользователем парам. 31	N.A.	F0-00		

■ Группа FP: Управление функциональными параметрами

№ парам.	Название параметра	Диапазон значения	Единицы	По умолч.	Настройка
FP-00	Пароль пользователя	0 до 65535	N.A.	0	
FP-01	Инициализация параметра	0: Операция не производится 1: Восстановление заводских параметров, кроме параметров двигателя 2: Удалить запись 4: Резервирование текущих параметров пользователя 501: Восстановление резервных параметров пользователя	N.A.	0	
FP-02	Выбор общего воспроизв. функциональных параметров	00 до 11	N.A.	11	
FP-03	Выбор инд. воспроизведения функциональных параметров	00 до 11	N.A.	00	
FP-04	Выбор модификации параметра	0: модифицируемый 1: не модифицируемый	N.A.	0	

■ Группа A0: Управление моментом

№ парам.	Название параметра	Диапазон значения	Единицы	По умолч.	Настройка
A0-00	Выбор управления скоростью/ моментом	0: Упр. скоростью 1: Упр. моментом	N.A.	0	
A0-01	Источник установки задания момента в управлении мом.	0 до 7	N.A.	0	
A0-03	установка задания момента в режиме управления мом.	-200.0 до 200.0	%	150.0	
A0-05	Макс. частота направления вперед при упр. моментом	0.00 до макс. частоты (F0-10)	Гц	50.00	
A0-06	Макс. частота направления назад при упр. моментом	0.00 до макс частоты (F0-10)	Гц	50.00	
A0-07	Время ускорения при управлении моментом	0.00 до 650.00	с	0.00	
A0-08	Время замедления при управлении моментом	0.00 до 650.00	с	0.00	

■ Группа A1: Виртуальные DI/DO

№ парам.	Название параметра	Диапазон значения	Единицы	По умолч.	Настройка
A1-00	VDI1 выбор функции	0 до 59	N.A.	0	
A1-01	VDI2 выбор функции	0 до 59	N.A.	0	
A1-02	VDI3 выбор функции	0 до 59	N.A.	0	
A1-03	VDI4 выбор функции	0 до 59	N.A.	0	
A1-04	VDI5 выбор функции	0 до 59	N.A.	0	
A1-05	VDI режим задания акт. сост.	00000 до 11111	N.A.	00000	
A1-06	VDI выбор акт. состояния	00000 до 11111	N.A.	00000	
A1-07	выбор функции AI1 используемого как DI	0 до 59	N.A.	0	
A1-08	выбор функции AI2 используемого как DI	0 до 59	N.A.	0	
A1-09	выбор функции AI3 используемого как DI	0 до 59	N.A.	0	
A1-10	выбор акт. состояния AI используемого как DI	000 до 111	N.A.	000	
A1-11	VDO1 выбор функции	0 до 41	N.A.	0	
A1-12	VDO2 выбор функции	0 до 41	N.A.	0	
A1-13	VDO3 выбор функции	0 до 41.	N.A.	0	
A1-14	VDO4 выбор функции	0 до 41	N.A.	0	
A1-15	VDO5 выбор функции	0 до 41	N.A.	0	
A1-16	VDO1 задержка выхода	0.0 до 3600.0	с	0.0	
A1-17	VDO2 задержка выхода	0.0 до 3600.0	с	0.0	
A1-18	VDO3 задержка выхода	0.0 до 3600.0	с	0.0	
A1-19	VDO4 задержка выхода	0.0 до 3600.0	с	0.0	
A1-20	VDO5 задержка выхода	0.0 до 3600.0	с	0.0	
A1-21	VDO выбор акт. состояния	00000 до 11111	N.A.	00000	

■ Группа A2: Параметры второго двигателя

№ парам.	Название параметра	Диапазон значения	Единицы	По умолч.	Настройка
A2-00	Выбор типа двигателя	0: обычный асинхронный мотор 1: Асинхронный мотор с перем. частотой	N.A.	0	
A2-01	Номинальная мощность двигателя	0.1 до 30.0	кВт	в завис. от модели	
A2-02	Номинальное напряжение двигателя	1 до 1000	В	в завис. от модели	
A2-03	Номинальный ток двигателя	0.01 до 655.35	А	в завис. от модели	
A2-04	Номинальная частота двигателя	0.01 до макс. частоты	Гц	в завис. от модели	
A2-05	Номинальная скорость двигателя	1 до 65535	об/мин	в завис. от модели	
A2-06	Сопrotивление статора	0.001 до 65.535 0.0001 до 6.5535	Ом	в завис. от модели	
A2-07	Сопrotивление ротора	0.001 до 65.535	Ом	в завис. от модели	
A2-08	Индуктивное реактивное сопротивление утечки	0.01 до 655.35	мГн	в завис. от модели	
A2-09	Взаимное индуктивное реактивное сопротивление	0.1 до 6553.5	мГн	в завис. от модели	
A2-10	Ток без нагрузки	0.01 до A2-03	А	в завис. от модели	
A2-37	Выбор автоматической настройки	0: нет автонастройки 1: ститическая автонастройка 1 2: полная автонастройка 3: статическая автонастройка 2	N.A.	0	
A2-38	Проп. коэфф. контура скорости 1	1 до 100	N.A.	30	
A2-39	Время интегр. контура скорости 1	0.01 до 10.00	с	0.50	
A2-40	Частота переключения 1	0.00 до A2-43	Гц	5.00	
A2-41	Проп. коэфф. контура скорости 2	1 до 100	N.A.	20	
A2-42	Время интегр. контура скорости 2	0.01 до 10.00	с	1.00	
A2-43	Частота переключения 2	A2-40 до макс. частоты	Гц	10.00	
A2-44	Коэфф. смещения векторного упр	50 до 200	%	100	
A2-45	Пост. врем. фильтра конт. скор.	0.000 до 1.000	с	0.050	
A2-46	Коэфф. перевозб. векторного упр.	0 до 200	N.A.	0	
A2-47	Источник верхнего предела момента в режиме вект. упр.	0 до 7	N.A.	0	
A2-48	Дискр. уст. задания верхн. предела момента в режиме упр. скоростью	0.0 до 200.0	%	150.0	
A2-49	выбор ограничения момента в режиме управления скоростью (рекуперация)	0 до 8	N.A.	0	
A2-50	настройка ограничения момента в режиме упр. скоростью (рекуперация)	0.0 до 200.0	%	150.0	
A2-51	Пропорциональный коэффициент настройки возбуждения	0 до 60000	N.A.	10	
A2-52	Интегр. коэфф. настр. возбужд.	0 до 60000	N.A.	10	

№ парам.	Название параметра	Диапазон значения	Единицы	По умолч.	Настройка
A2-53	Пропорциональный коэффициент настройки момента	0 до 60000	N.A.	10	
A2-54	Интегр коэфф. настройки момента	0 до 60000	N.A.	10	
A2-55	Настройка контура скорости	00 до 11	N.A.	00	
A2-56	упреждение вращающего момента	20 до 100	N.A.	80	
A2-59	Макс. коэффициент вращающего момента в области ослабления	50 до 200	%	80	
A2-60	Ограничение мощности рекуперации	0.0: Не ограничен 0.1% до 200.0	%	0.0	
A2-61	метод управления мотор 2	0: бездатчиковое векторное (SVC) 2: скалярное (V/F)	N.A.	2	
A2-62	Мотор 2 время разгона/ торможения	0: Как мотор 1 1: Ускорение/замедление время 1 2: Ускорение/замедление время 2 3: Ускорение/замедление время 3 4: Ускорение/замедление время 4	N.A.	0	
A2-63	Мотор 2 повышение момента	0.0: фиксированное повышение, 0.1 до 30	%	в завис. от модели	
A2-65	Мотор 2 усиление подавления колебаний	0 до 100	N.A.	в завис. от модели	

■ Группа A5: Оптимизация управления

№ парам.	Название параметра	Диапазон значения	Единицы	По умолч.	Настройка
A5-00	Верхний предел частоты переключения ЦШИМ	0.00 до макс. частоты	Гц	в завис. от модели	
A5-01	ШИМ модель	0: Асинхронная модуляция 1: Синхронная модуляция	N.A.	0	
A5-02	Выбор режима компенсации мертвой зоны	0: Нет компенсации 1: Компенсация	N.A.	1	
A5-03	Произвольная глубина ШИМ	0 до 10	N.A.	0	
A5-04	Быстрое ограничение тока	0: неактивно 1: активно	N.A.	1	
A5-05	Козфф макс. вых. напряжения	100 до 110	%	105	
A5-06	Порог недостатка напряжения	100.0 до 600.0	%	в завис. от модели	
A5-07	Оптимизация SVC управления	0: нет оптимизации 1: оптимизация 1 2: оптимизация 2	N.A.	1	
A5-08	Резерв	0.0: недействительно 0.1 to 6.0	кГц	0.0	
A5-09	Порог повыш. напряжения	200.0 to 900.0	В	в завис. от модели	

■ Группа A6: Настройка кривых AI

№ парам.	Название параметра	Диапазон значения	Единицы	По умолч.	Настройка
A6-00	Мин. вход кривой 4 AI	-10.00 до A6-02	B	0.00	
A6-01	Соответствующий процент мин. входа кривой 4 AI	-100.0 до 100.0	%	0.0	
A6-02	Вход модуляции 1 кривой 4 AI	A6-00 до A6-04	B	3.00	
A6-03	Соответствующий процент входа модуляции 1 кривой 4 AI	-100.0 до 100.0	%	30.0	
A6-04	Вход модуляции 1 кривой 4 AI	A6-02 до A6-06	B	6.00	
A6-05	Соответствующий процент входа модуляции 1 кривой 4 AI	-100.0 до 100.0	%	60.0	
A6-06	Макс. вход кривой 4 AI	A6-06 до 10.00	B	10.00	
A6-07	Соответствующий процент макс. входа кривой 4 AI	-100.0 до 100.0	%	100.0	
A6-08	Мин. вход кривой 5 AI	-10.00 до A6-10	B	-10.00	
A6-09	Соответствующий процент мин. входа кривой 5 AI	-100.0 до 100.0	%	-100.0	
A6-10	Вход модуляции 1 кривой 5 AI	A6-08 до A6-12	B	-3.00	
A6-11	Соответствующий процент входа модуляции 1 кривой 5 AI	-100.0 до 100.0	%	-30.0	
A6-12	Вход модуляции 1 кривой 5 AI	A6-10 до A6-14	B	3.00	
A6-13	Соответствующий процент входа модуляции 1 кривой 5 AI	-100.0 до 100.0	%	30.0	
A6-14	Макс. вход кривой 5 AI	A6-14 до 10.00	B	10.00	
A6-15	Соответствующий процент макс. входа кривой 5 AI	-100.0 до 100.0	%	100.0	
A6-24	Точка скачка соответствующего задания входа AI1	-100.0 до 100.0	%	0.0	
A6-25	Амплитуда скачка соответствующего задания входа AI1	0.0 до 100.0	%	0.5	
A6-26	Точка скачка соответствующего задания входа AI2	-100.0 до +100.0	%	0.0	
A6-27	Амплитуда скачка соответствующего задания входа AI2	0.0 до 100.0	%	0.5	
A6-28	Точка скачка соответствующего задания входа AI3	-100.0 до +100.0	%	0.0	
A6-29	Амплитуда скачка соответствующего задания входа AI3	0.0 до 100.0	%	0.5	

■ Группа АС: AI/AO Коррекция

№ парам.	Название параметра	Диапазон значения	Единицы	По умолч.	Настройка
АС-00	AI1 измеренное напр. 1	-10.000 до 10.000	В	Заводская корректировка	
АС-01	AI1 Отображаемое напр. 1	-10.000 до 10.000	В	Заводская корректировка	
АС-02	AI1 измеренное напр. 2	-10.000 до 10.000	В	Заводская корректировка	
АС-03	AI1 Отображаемое напр. 2	-10.000 до 10.000	В	Заводская корректировка	
АС-04	AI2 измеренное напр. 1	-10.000 до 10.000	В	Заводская корректировка	
АС-05	AI2 Отображаемое напр. 1	-10.000 до 10.000	В	Заводская корректировка	
АС-06	AI2 измеренное напр. 2	-10.000 до 10.000	В	Заводская корректировка	
АС-07	AI2 Отображаемое напр. 2	-10.000 до 10.000	В	Заводская корректировка	
АС-08	AI3 измеренное напр. 1	-10.000 до 10.000	В	Заводская корректировка	
АС-09	AI3 Отображаемое напр. 1	-10.000 до 10.000	В	Заводская корректировка	
АС-10	AI3 измеренное напр. 2	-10.000 до 10.000	В	Заводская корректировка	
АС-11	AI3 Отображаемое напр. 2	-10.000 до 10.000	В	Заводская корректировка	
АС-12	AO1 целевое напр. 1	-10.000 до 10.000	В	Заводская корректировка	
АС-13	AO1 измеренное напр. 1	-10.000 до 10.000	В	Заводская корректировка	
АС-14	AO1 целевое напр. 2	-10.000 до 10.000	В	Заводская корректировка	
АС-15	AO1 измеренное напр. 2	-10.000 до 10.000	В	Заводская корректировка	
АС-16	AO2 целевое напр. 1	-10.000 до 10.000	В	Заводская корректировка	
АС-17	AO2 измеренное напр. 1	-10.000 до 10.000	В	Заводская корректировка	
АС-18	AO2 целевое напр. 2	-10.000 до 10.000	В	Заводская корректировка	
АС-19	AO2 измеренное напр. 2	-10.000 до 10.000	В	Заводская корректировка	

5.2 Параметры мониторинга

■ Группа U0: Мониторинг

№ парам.	Название параметра	Диапазон значения	Единицы	По умолч.	Настройка
U0-00	Частота хода	N.A.	Гц	N.A.	
U0-01	Задание частоты	N.A.	Гц	N.A.	
U0-02	Напряжение на шине	N.A.	В	N.A.	
U0-03	Выходное напряжение	N.A.	В	N.A.	
U0-04	Выходной ток	N.A.	А	N.A.	
U0-05	Выходная мощность	N.A.	кВт	N.A.	
U0-06	Выходной момент	N.A.	%	N.A.	
U0-07	Состояние DI	N.A.	N.A.	N.A.	
U0-08	Состояние DO	N.A.	N.A.	N.A.	
U0-09	AI1 напряжение	N.A.	В	N.A.	
U0-10	AI2 напряжение	N.A.	В	N.A.	
U0-11	AI3 напряжение	N.A.	В	N.A.	
U0-12	Величина счёта	N.A.	N.A.	N.A.	
U0-13	Величина длины	N.A.	N.A.	N.A.	
U0-14	Воспроизведение скорости нагрузки	N.A.	N.A.	N.A.	
U0-15	PID задание	N.A.	N.A.	N.A.	
U0-16	PID обратная связь	N.A.	N.A.	N.A.	
U0-17	Шаг ПЛК	N.A.	N.A.	N.A.	
U0-18	Установка задания импульсами	N.A.	кГц	N.A.	
U0-19	Обратная связь по скорости	N.A.	Гц	N.A.	
U0-20	Оставшееся время хода	N.A.	Мин	N.A.	
U0-21	AI1 напряжение до коррекции	N.A.	В	N.A.	
U0-22	AI2 напряжение до коррекции	N.A.	В	N.A.	
U0-23	AI3 напряжение до коррекции	N.A.	В	N.A.	
U0-24	Линейная скорость	N.A.	м/мин	N.A.	
U0-25	Совокупное время под напр.	N.A.	Мин	N.A.	
U0-26	Совокупное время хода	N.A.	Мин	N.A.	
U0-27	Частота импульсного входа	N.A.	Гц	N.A.	
U0-28	Задание по шине	N.A.	%	N.A.	
U0-29	Резерв	N.A.	N.A.	N.A.	
U0-30	Главная частота X	N.A.	Гц	N.A.	
U0-31	Вспомогательная частота Y	N.A.	Гц	N.A.	
U0-32	Просмотр знач. адреса регистра	N.A.	N.A.	N.A.	
U0-34	Температура мотора	N.A.	°C	N.A.	
U0-35	Целевой момент	N.A.	%	N.A.	
U0-37	Угол коэфф. мощности	N.A.	°	N.A.	
U0-39	Целевое значение после V/F разд.	N.A.	В	N.A.	
U0-40	Выходное нпар. после V/F разд.	N.A.	В	N.A.	
U0-41	Воспроизведение состояния DI	N.A.	N.A.	N.A.	
U0-42	Воспроизведение состояния DO	N.A.	N.A.	N.A.	
U0-43	Уст. DI для воспроизведения 1 функ	N.A.	N.A.	N.A.	
U0-44	Уст. DI для воспроизведения 2 функ	N.A.	N.A.	N.A.	
U0-61	Статус привода	N.A.	N.A.	N.A.	

■ Группа U3: Коммуникационные параметры внешней карты

№ парам.	Название параметра	Диапазон значения	Единицы	По умолч.	Настройка
U3-00 до U3-15	Резерв	N.A.	N.A.	N.A.	
U3-16	Настройка частоты	N.A.	Гц	N.A.	
U3-17	Команда управления	N.A.	N.A.	N.A.	
U3-18	DO управление	N.A.	N.A.	N.A.	
U3-19	AO1 управление	N.A.	N.A.	N.A.	
U3-20	AO2 управление	N.A.	N.A.	N.A.	
U3-21	FMP управление	N.A.	N.A.	N.A.	
U3-22	Резерв	N.A.	N.A.	N.A.	
U3-23	Скорость привода	N.A.	об/мин	N.A.	

Гарантийный талон

Информация о заказчике	Адрес:	
	Название компании: Почтовый индекс:	
		Телефон или электронный адрес:
Описание неисправности (например, код ошибки)	Модель продукта:	
	Серийный номер (приложить):	
	Название компании, поставившей вам изделие	
	Персонал по техобслуживанию и ремонту:	

По вопросам гарантии обращаться по адресу: Россия г. Екатеринбург, ул. Анри Барбюса, 13
тел. (343) 228-37-00, 317-07-07
Факс: (343) 317-28-28

Дата продажи _____

Подпись _____

М.П

Серия MD310

Компактный привод переменного тока

ООО «АЙДИ-ЭЛЕКТРО»

ЕКАТЕРИНБУРГ

ул. Анри Барбюса, 13
Тел.: (343) 228-37-00, 317-07-07
Факс: (343) 317-28-28

НОВОСИБИРСК

ул. Фрунзе, 88, офис 1207
Тел.: (383) 319-88-00
Факс: (383) 328-39-55

ПЕРМЬ

ул. Куйбышева, 95б, офис 704
Тел.: (342) 214-32-32
Факс: (342) 270-06-96

е-mail: info@idelectro.ru

www.idelectro.ru

МОСКВА

ул. Докукина, 16, строение 3
Тел.: (499) 750-22-35

САНКТ-ПЕТЕРБУРГ

ул. Бумажная, 18, офис 701
Тел.: (812) 448-19-97